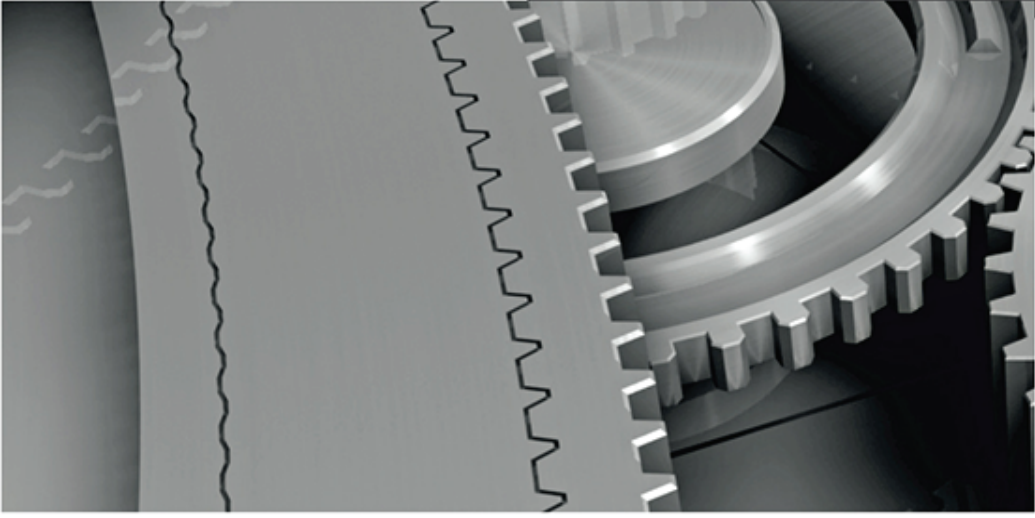


  
 “kalitemizle öncüyüz...”



 ÇORUM  
**Şahin makina**<sup>®</sup>  
İMALAT SAN. TİC. LTD. ŞTİ.

| [www.sahinmakinaimalat.com](http://www.sahinmakinaimalat.com) |



## TR ŞİRKET PROFİLİ

Çorum Şahin Makina İmalat Sanayi ve Ticaret Limited Şirketi, Çorum'da 1994 yılında kuruldu. Tuğla fabrikalarına makina imalatı ile başladı. Bunun yanı sıra özel imalatlara yer verip, Şeker, Çimento, Kağıt, Yem Fabrikalarına, Kömür - Kum - Çakıl ve Muhtelif Metal Maden Ocaklarına özel makina imalatları yapılmaktadır. Şirketimiz 2005 yılından itibaren Briket Kömür Fabrikaları için Makina İmalatlarına başlamış olup bu sektörde de kalitesiyle kendisini ispatlamıştır. Şirketimiz Tuğla Kiremit ve Kömür Briket Fabrikası ile ilgili Proje, Makina İmalatı, Montaj, Üretim, Eğitim, Yedek Parça konularında satış öncesi ve sonrasında uzman elemanlarıyla üstün hizmet ve güvence sunmaktadır.

Mülkiyeti Şirketimize ait olup 8000 m<sup>2</sup> üzerinde 4500 m<sup>2</sup> kapalı alanda üretim yapmaktayız. Çorum Şahin Makina San. ve Tic. Ltd. Şti. tarafından sunulan yaratıcı fikirler, çözümler ve proje hizmetleri ile 19 yıldır piyasanın özel isteklerine en uygun çözümleri bulmaktayız.

## EN COMPANY PROFILE

*Çorum Şahin Machinery Manufacturing Industry and Trade Limited Company that has been founded in Çorum 1994. Firstly our activities have been begun with manufacturing of machine for brick factories. After that we have begun to produce special machines for sectors of sugar, cement, paper, prey, coal-sand-gravel and mine companies. Our company has begun to manufacture machines for brick and coal factory since 2005 and has evidenced quality in this sector. Interested in brick and coal factory we provide superior service and security on issue of project, machine production, education, setup and replacement part with pre and post sales professionals. We produce on our property which has got on 8000 m<sup>2</sup> land and it has got only 4500 m<sup>2</sup> closed area. Çorum Şahin Machinery Manufacturing Industry and Trade Limited Company which has been offered creative ideas, solutions and project services with the most appropriate solutions to specific requirements of the markets since 19 years.*

## О ПРЕДПРИЯТИИ

**RU** ООО «Шахин Макина Ималат Сана иве Тиджарет» было основано в 1994 году в городе Чорум. Предприятие начало свою деятельность с производства станков для кирпичных заводов. Наряду с этим в частном порядке осуществляется производство сахарных, цементных станков, станков по производству бумаги, станки для инкубаторов, станки для рудников песка, угля, гальки и метало рудников. Предприятие с 2005 года начало выпуск станков для предприятий специализирующихся на брикетном угле. В данном секторе предприятие завоевало доверие клиентов, благодаря качеству продукции. Наше предприятие в отношении кирпичных, черепичных заводов и заводов брикетного угля осуществляет все виды проектов, производство станков, монтаж, производство, обучение, производство запчастей, оказание услуг профессиональным персоналом до и после продажи станков, а так же предоставляет гарантии.

Предприятие осуществляет производство на 8000 м<sup>2</sup> из которых 4500 м<sup>2</sup> являются закрытой территорией. Предлагаемые ООО «Шахин Макина Ималат Сана иве Тиджарет» новаторские идеи, решения и проекты на протяжении 15 лет на рынке частных услуг



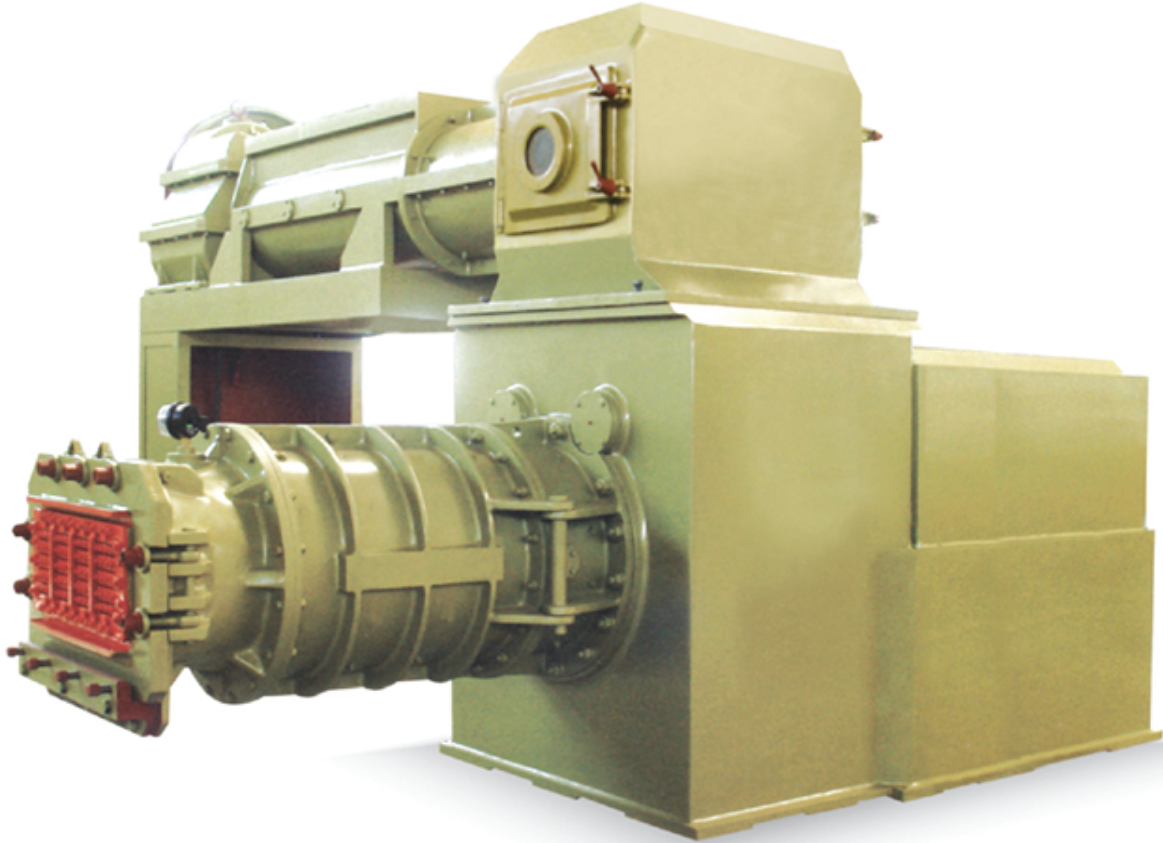
| [www.sahinmakinaimalat.com](http://www.sahinmakinaimalat.com) |

## TOPRAK SANAYİ

<b>vakum pres / vacuum extruder / Вакуумный пресс</b> .....	/ 1
<b>filtreli karıştırıcı / double shaft scree mixer / Смеситель с фильтром</b> .....	/ 2
<b>döner elek / rotary screen / Вращающееся сито</b> .....	/ 3
<b>bıçaklı karıştırıcı / double shaft blade mixer / Зубчатый смеситель</b> .....	/ 4
<b>ezici vals / grinding roller mill / Измельчающий вальс</b> .....	/ 5
<b>yıldız karıştırıcı / circular screen feeder / Звездчатый смешивающий механизм</b> .....	/ 6
<b>kil kırma makinası / clay crushing machine / Механизм измельчения глины</b> .....	/ 7
<b>açık karıştırıcı / double shaft mixer / Открытый смешивающий механизм</b> .....	/ 8
<b>şanzumanlı tezek kırıcı / clay crusher / Торфяной Измельчитель с коробкой передач</b> .....	/ 9
<b>taş ayıklayıcı vals / stone eliminating roller mill / Сортировщик камней</b> .....	/ 10
<b>kömür kırıcı / coal crusher / Измельчитель угля</b> .....	/ 11
<b>çamur atık parçalayıcı / mud waste breaker / Измельчитель грязевых отходов</b> .....	/ 12
<b>silo beşiger / box feeder / Зерновой элеватор</b> .....	/ 13
<b>darbeli çekimli kırıcı / impact hammer crusher / Ударная дробильная установка</b> .....	/ 14
<b>kiremit presi / brick press / Черепичный пресс</b> .....	/ 15

## BRİKET KÖMÜR

<b>üretim akım şeması / production flow chart / график производства потока</b> .....	/ 16
<b>genel özellikleri / General features / Общие характеристики</b> .....	/ 16
<b>döner kurutma fırını / rotary drying oven / Вращающаяся сушильная печь</b> .....	/ 16
<b>roller pres / roller pres / Роллер пресс</b> .....	/ 17
<b>karıştırıcı / mixer / смеситель</b> .....	/ 18
<b>kömür kırıcı / coal crusher / Измельчитель угля</b> .....	/ 19
<b>iki kefelı hacimli kömür torbalama makinası / coal bagging machine / Объёмный станок для упаковки угля с двумя чашами.</b> / 20	
<b>titreşimli kömür, mısır, kum eleği / vibratory coal, stone chips, sand screen / Вибрирующее сито для угля, кукурузы, песка</b> .....	/ 21
<b>merdaneli kömür kırıcı / coil cracker with rolling / Ролик уголя молоток</b> .....	/ 21
<b>tek rotorlu kis kırıcı / hammer with single rotor</b> .....	/ 22



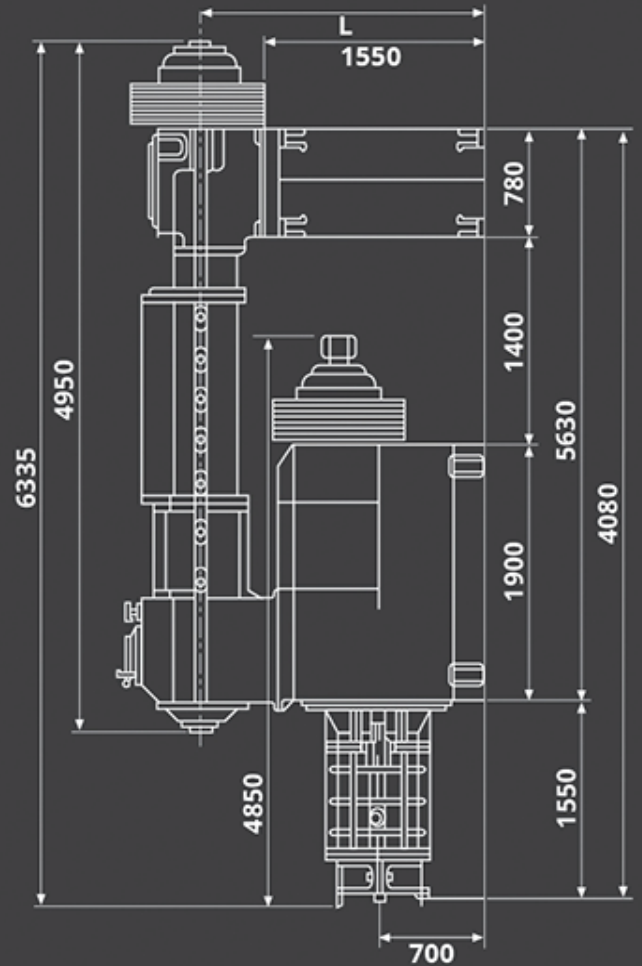
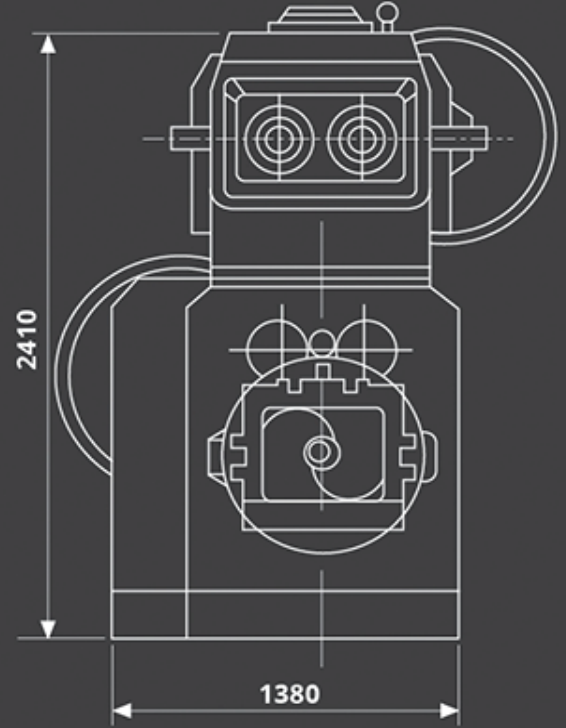
**TEKNİK BİLGİLER / TECHNICAL FEATURES / ТЕХНИЧЕСКИЕ ХАРАКТЕРИСТИКИ**

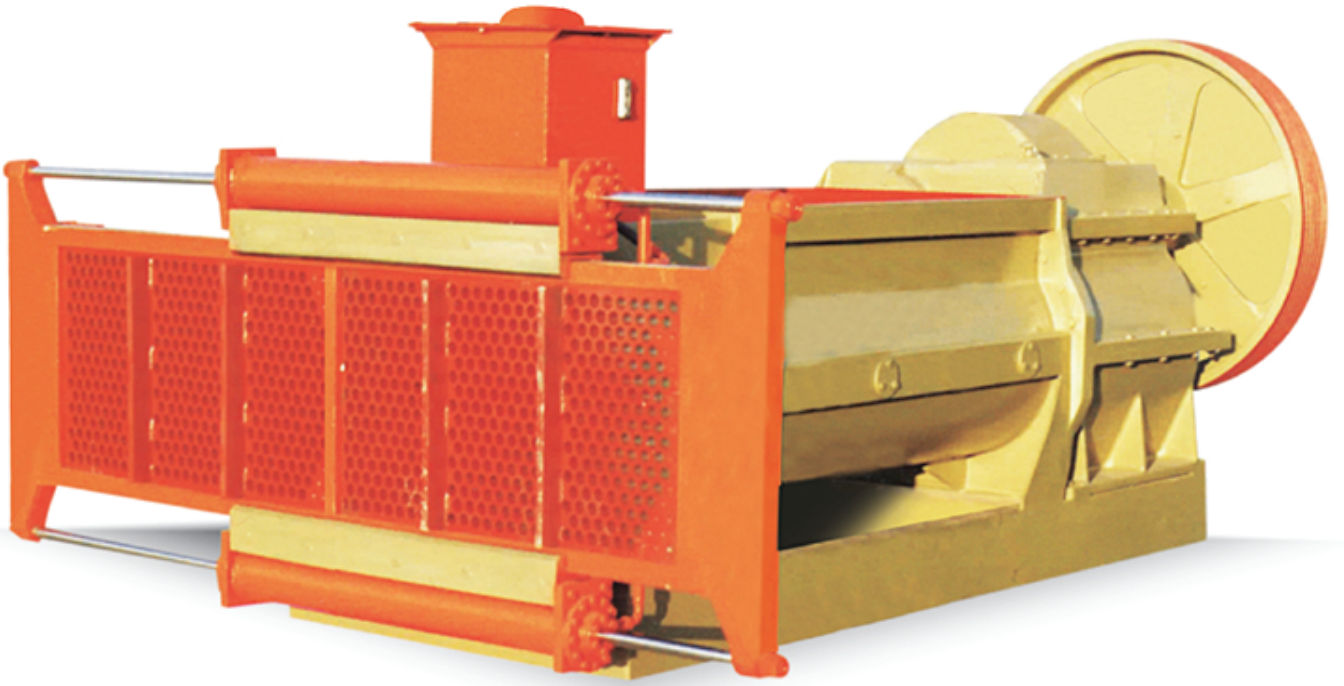
<b>Ana Helezon Çapı</b> <i>Main Helix Diameter</i> Диаметр главной спирали	<b>Kapasite</b> <i>Capacity</i> Производительность	<b>Makina Üstü Motor Güçleri</b> <i>Motor Power</i> Поверхность станка Мощность двигателя	<b>Ana Helezon Motor Güçleri</b> <i>Main Helix Motor</i> Мощность главной спирали двигателя
(mm) (mm) (MM)	(t / h) (t / h) (т / ч)	(kw) (kw) (кв)	(kw) (kw) (кв)
500 - 550	80 - 90	100	200

**TR** Makina iki ana bölümden oluşmaktadır. Üst bölümde süper uzun çift millî karıştırıcı mevcuttur. Karıştırıcının ana milleri her iki baştan yataklandırılmıştır. Makinaya beslenen toprağa su veya buhar verebilme imkanı olduğundan hammadde tamamen homojenli bir dokuya dönüştürülmektedir. Üst bölümde homojenli olan toprak dar bir çıkış boğazından sıkıştırılarak vakum kamarasına dökülürken çıkış ağzında bulunan parçalayıcı bıçak sayesinde çok ince parçalar halinde kesilerek her zerresinin kolayca vakumlanması ve plastik dokuya sahip olmasını sağlamış olur. Alt bölüme dökülen kil toprak vidalı helezon sistemi ile sıkıştırılarak preslenmiş vaziyette tampon bölgeye bağlanan kalıplardan çıkarılır. Üst ve alt helezon düzenin tahrikinde ayrı ayrı dişli kutuları olup bu kutulardaki dişliler üstün mukavemet temin eden kaliteli çelik malzemelerden kullanılıp helisel dişlilerle yapılmıştır. Bilimum yataklandırma ağır yüklere dayanıklı rulmanlardan sağlanmaktadır. Makinanın bütün aksamı pik ve çelik döküm kaidelerden meydana getirilmiştir.

**EN** The machine is made of two major parts. There is an extra long double-shafted mixer. The shafts of the mixer are supported from both ends. The clay lump placed in the machine can be turned into a homogenous structure because it is possible to add water or steam. The soil which has a homogenous structure at the upper section can be pressed in a narrow exit passage and at the exit passage which opens to the vacuum compartment the soil is sliced into very thin lumps by the blades located at this exit. As a result every particle of the structure can be easily vacuumed and the structure has a plastic exture. The clay poured into the lower section is pressed with the screwed helicoid system and it comes out of the blocks which are affixed to the compress section. There are separate gear boxes at the upper and lower helicoid system and the helical gears in these boxes are made of high quality steel with very high resistance. All the supports are made of roller bearings which are resistant to heavy loads. Every part of the machine is made of cast iron and steel molted pedestals

**RU** Пресс состоит из двух главных частей. В верхней части располагается сверх длинный двух вальный смеситель. Главные оси смесителя закреплены по обеим сторонам. Станок имеет возможность добавлять к помещённой в него глине воду и пар, что способствует получению однородной массы. Однородная глиняная масса, находящаяся в верхней части, проходя через узкий проход, попадая в вакуумную камеру, благодаря ножу, находящемуся на выходе прохода масса нарезается мелкими частями. Это обеспечивает герметичность каждой части и упаковку её в полиэтилен. Глина выходящая из нижней части, благодаря спиральной системе попадая под пресс, выходит через форму буфера. Уровень верхней и нижней спирали имеет разные головки с зубьями. Эти головки изготовлены из нержавеющей стали высокого качества. Все подшипники станка изготовлены из прочного материала. Все детали станка изготовлены их чугуна и нержавеющей стали.





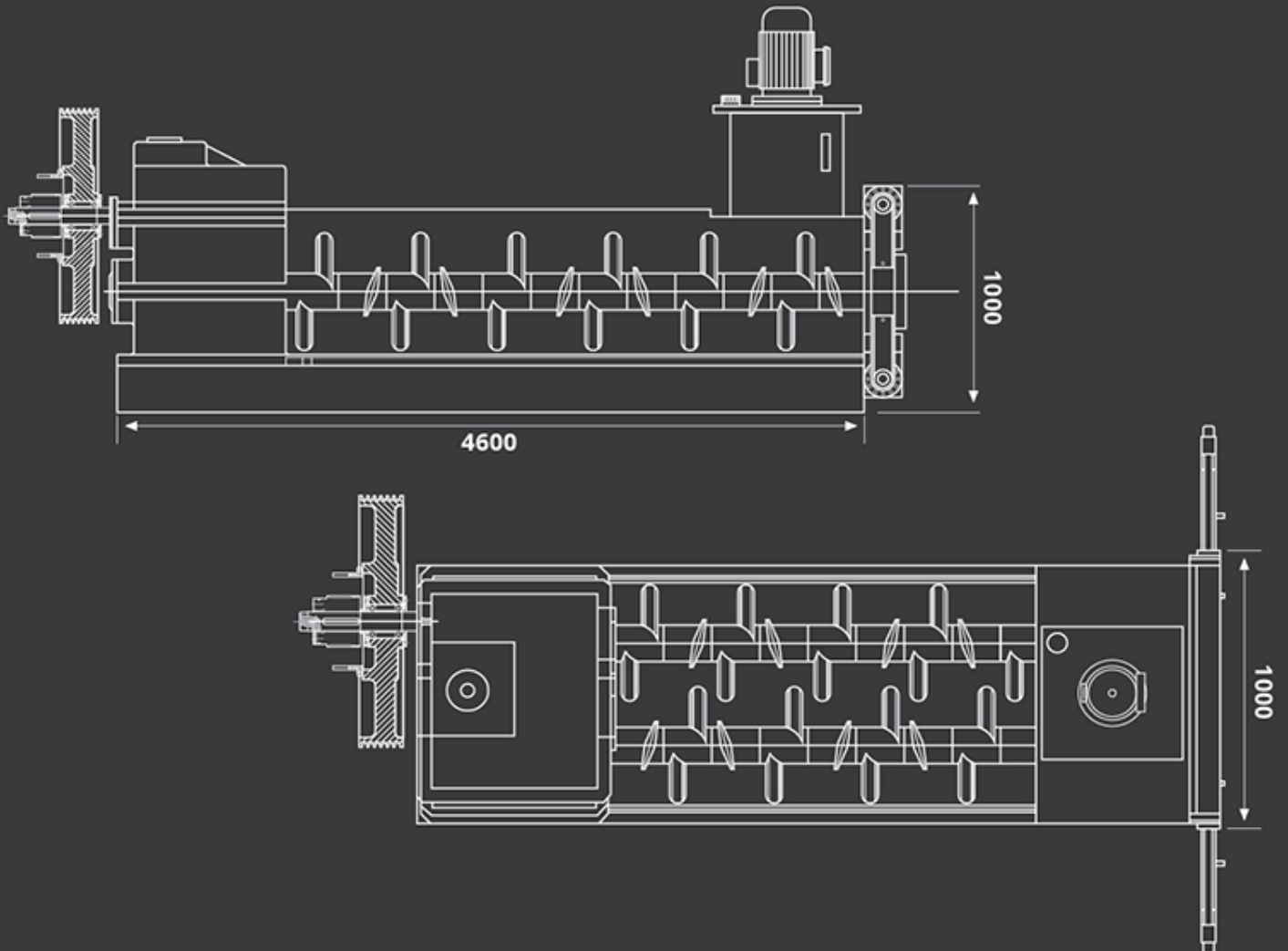
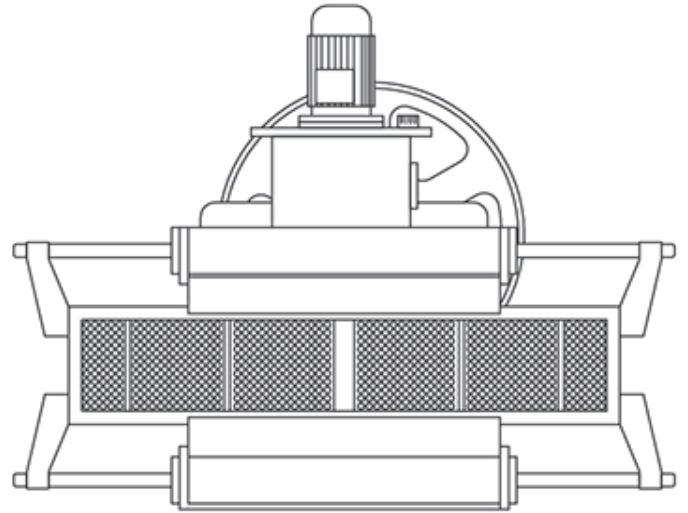
**TEKNİK BİLGİLER / TECHNICAL FEATURES / ТЕХНИЧЕСКИЕ ХАРАКТЕРИСТИКИ**

<b>Tekne Geniřliđi / Boyu</b> <i>Trough Width / Length</i> ширина ёмкости/Размер	<b>Ana Motor Gücü 1500</b> <i>Main Motor Power 1500</i> Мощность главного двигателя 1500	<b>Kapasite</b> <i>Capacity</i> Производительность	<b>Hidrolik Pompa Motor Gücü</b> <i>Hydraulic Pump Motor Power</i> Мощность главной спирали двигателя
<b>(mm)</b> <i>(mm)</i> (мм)	<b>d/d</b> <i>rpm</i> об/мин	<b>(t / h)</b> <i>(t / h)</i> (т / ч)	<b>(kw)</b> <i>(kw)</i> (кв)
960 / 1800	75 / 100	50 / 80	1,5

**TR** Bu makina; hammadde içerisindeki yabancı maddeleri (ot, ağaç kökü, bez, naylon gibi atıkların) ayırmak için kullanılır. Makina filtrenin bir bölümünü kullanırken ikinci gözü hazırda bekler ve belli bir saatten sonra hidrolik sistemle diğer göz işleme girer. Bu aşamadayken diğer göz temizlenerek hazır hale gelip bekler ve imalatta hiç aksama olmaz.

**EN** This machine is used for separate foreign substances ( grass, gland, plastic, root etc. ) in raw stuff. Firstly machine is use one part of the filter, other part wait for a while. After passed a certain time other part join process with hydraulic system. In this stage firstly used filter that is cleaned and wait for new process.

**RU** Этот станок используется для очищения материала от посторонних предметов (травы, корней, ткани, полиэтилена и др.) Станок, используя один из фильтров, другой фильтр держится наготове и после определённого времени второй фильтр вступает в действие. В этот момент первый фильтр очищается и подготавливается к работе, таким образом, в производстве не осуществляется потеря времени.





### TEKNİK BİLGİLER / TECHNICAL FEATURES / ТЕХНИЧЕСКИЕ ХАРАКТЕРИСТИКИ

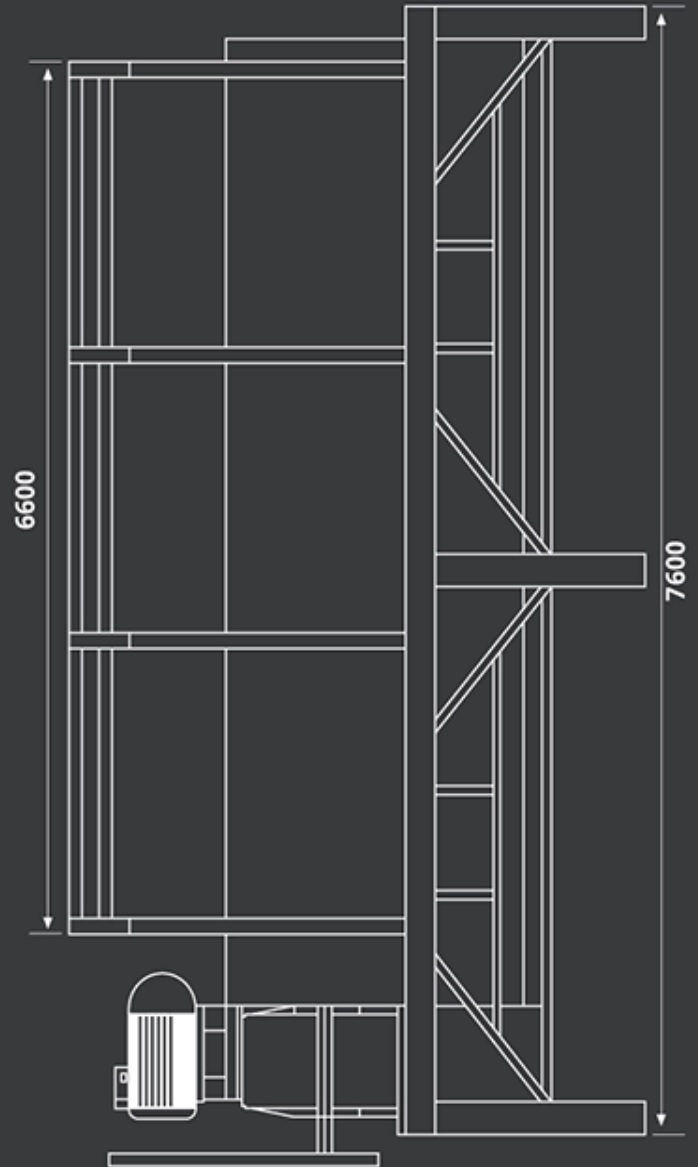
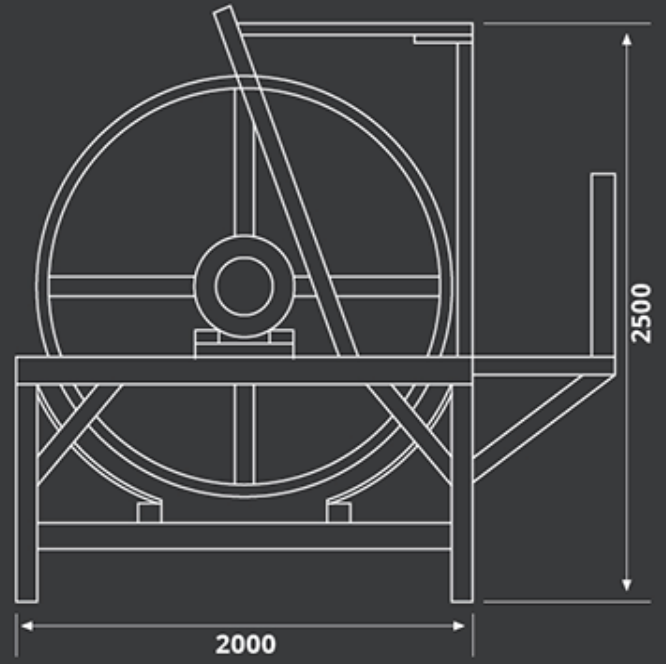
Boyutları Dimension Размеры	Motor Gücü Motor Power Мощность двигателя	Elektrik Electric Электричество	Kapasite Capacity Производительность
(mm) (mm) (MM)	(kw) (kw) (КВ)	(volt) (volt) (ВОЛЬТ)	(t / h) (t / h) (Т / Ч)
Ø 1600 x 6000	4	380	30 - 40

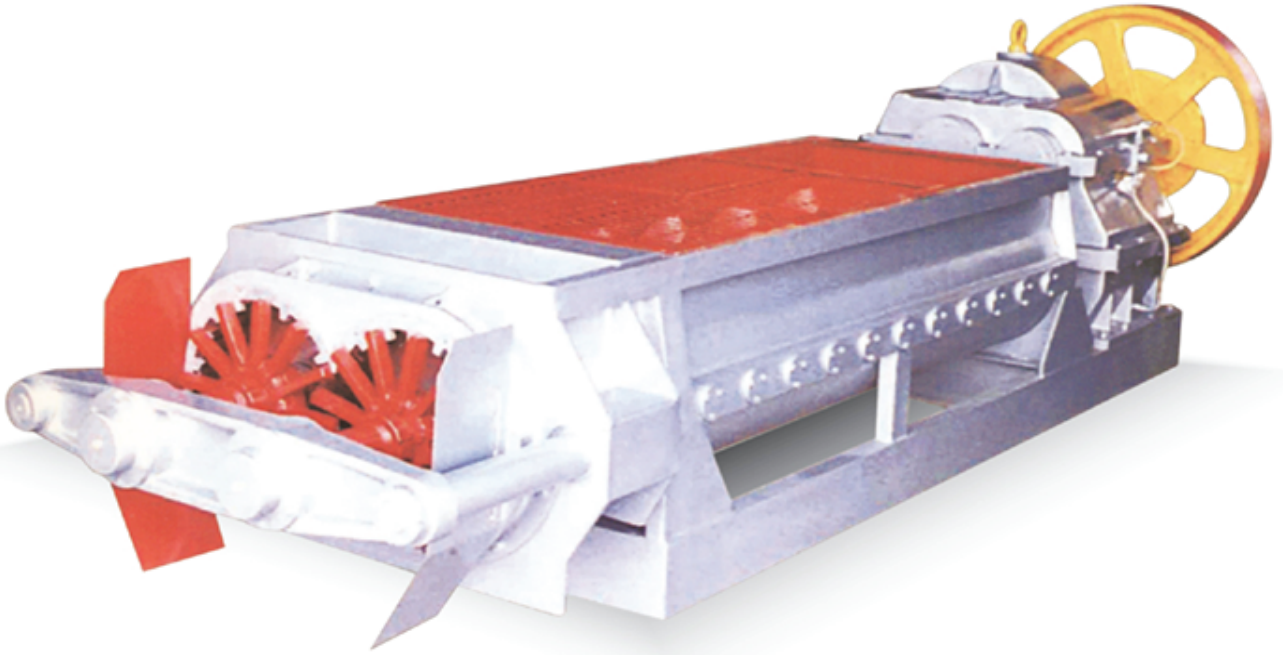


**TR** Kömür, toprak, kum, çakıl v.b gibi madenleri eleme işi için üretilmektedir. Kırıcıdan kırılmış malzemelerin tozunu, irisini ve incisini ayırtırmakta kullanılır. Motor yapısı; tahrikli sistemdir. Şanzuman motoru kullanılır.

**EN** Kömür, toprak, kum, çakıl v.b gibi madenleri eleme işi için üretilmektedir. Kırıcıdan geçmiş malzemelerin tozunu, irisini ve incisini ayırtırmakta kullanılır. Motor yapısı; tahrikli sistemdir. This is produced for elimination of coal, sand, gravel etc. It is used for seperate thin, powder and huge material passed from breaker. The machine is tahrikli system.

**RU** хСито произведено для просеивания угля, глины, песка, гальки и др. Используется для разделения на мелкие и крупные части пыли, образовавшейся в результате разбития материала. Мотор - система привода. Коробка скоростей использует мотор.





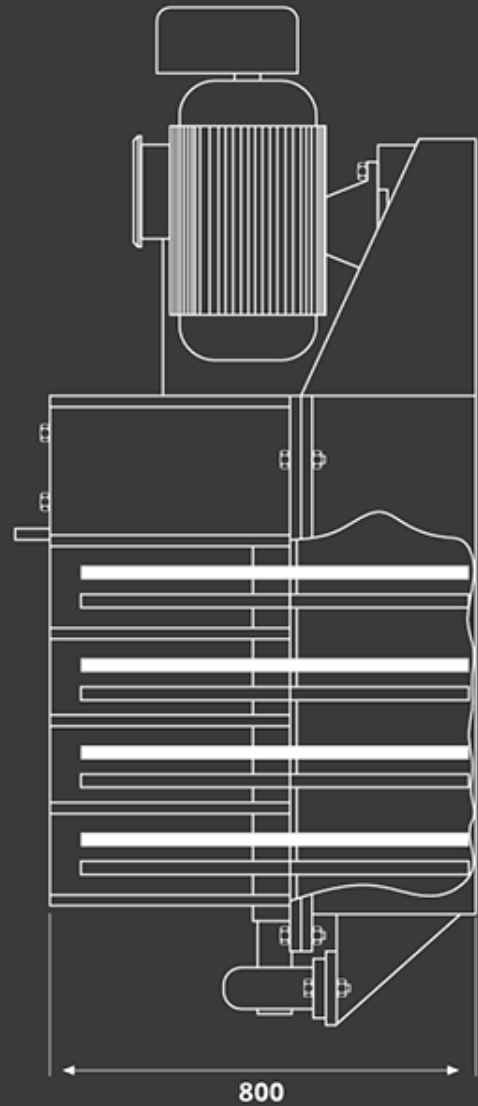
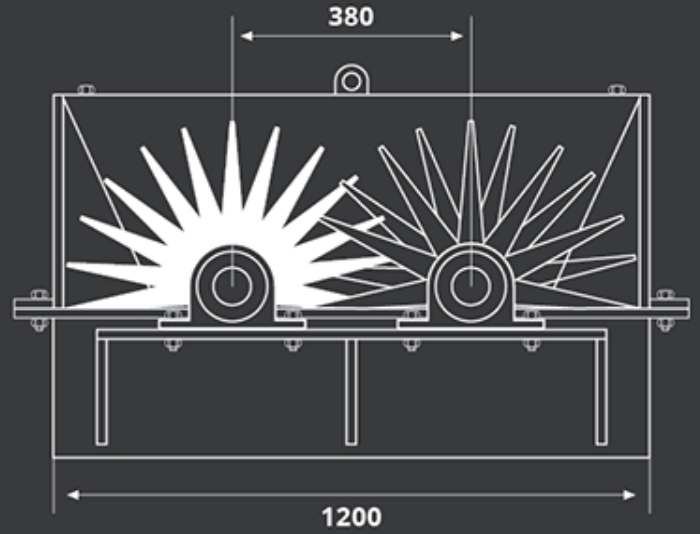
**TEKNİK BİLGİLER / TECHNICAL FEATURES / ТЕХНИЧЕСКИЕ ХАРАКТЕРИСТИКИ**

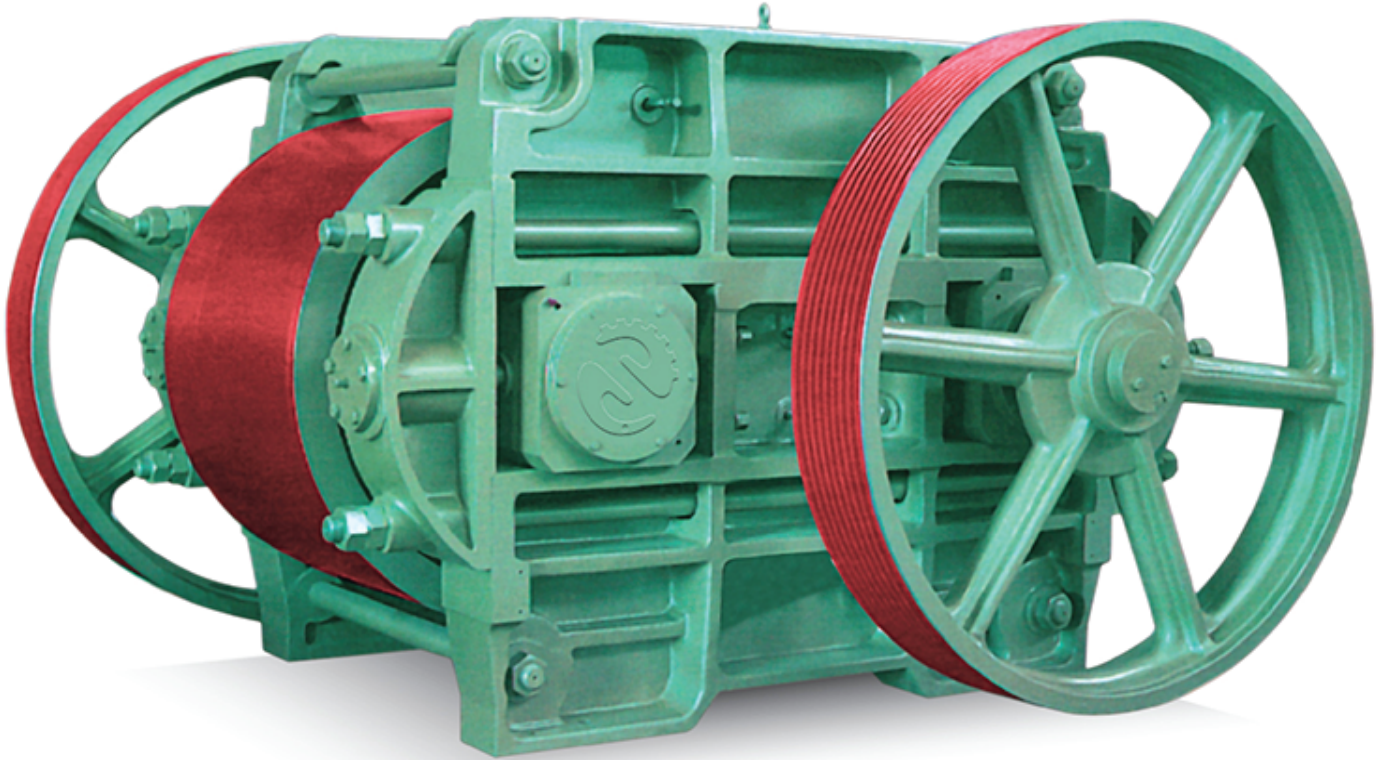
<b>Tekne Geniřliđi / Boyu</b> <i>Trough Widht / Lenght</i> ширина ёмкости / Размер	<b>Motor Gücü 1500</b> <i>Motor Power 1500</i> Мощность двигателя1500	<b>Kapasite</b> <i>Capacity</i> Производительность
(mm) (mm) (mm)	d/d rpm об/мин	(t / h) (t / h) (т / ч)
960 / 3200	60.75	55 x 85

**TR** Bıçaklı karıştırıcı çapalar ve helezon vasıtasıyla önden ve boğaz çevresinden filtre eder. Ön taraftan parçalar halinde konveyör banta düşer ilgili makinaya gider.

**EN** Blade mikser filter in front and around the throat by anchor and spiral. Material fall down konveyor type from in front and go to related machine.

**RU** Зубчатый смеситель благодаря лопастям и спирали осуществляет фильтрацию с передней стороны и на входе. С передней стороны материал в виде частей попадает на конвейерную ленту и направляется к соответствующему станку.





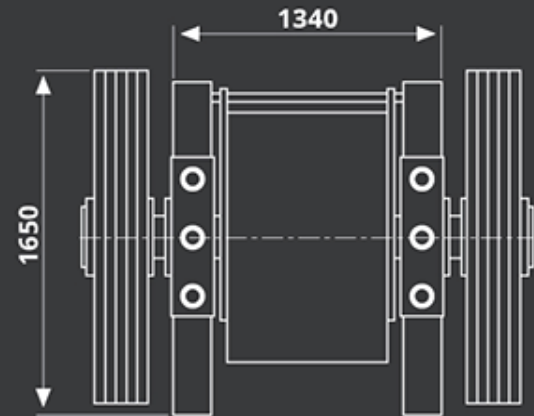
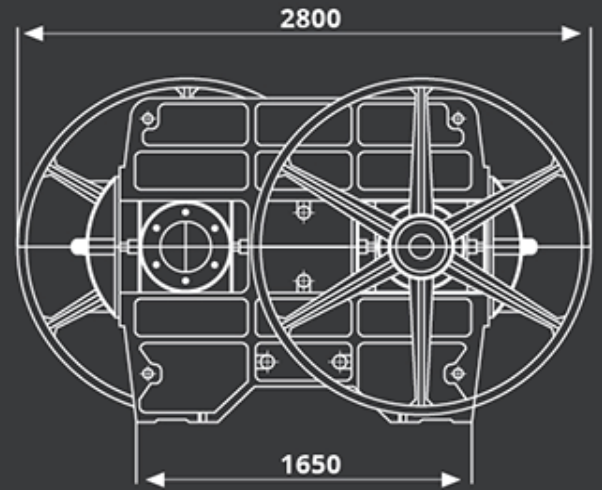
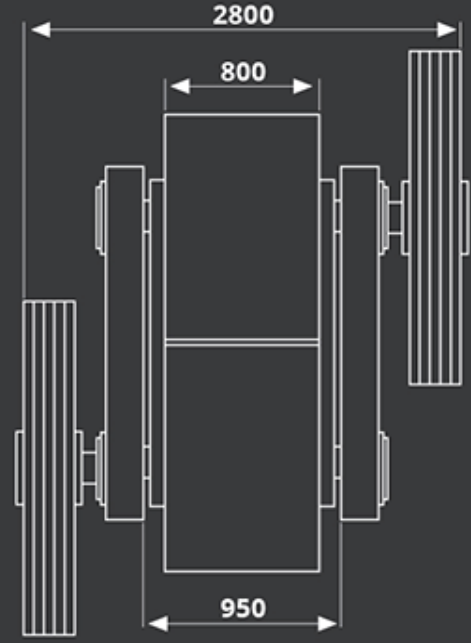
### TEKNİK BİLGİLER / TECHNICAL FEATURES / ТЕХНИЧЕСКИЕ ХАРАКТЕРИСТИКИ

Merdane Çapı / Genişliği Roller Diameter / Roller Width Диаметр валика / ширина	Merdane Devirleri Roller Speed Обороты валика	Motor Güçleri Motor Power Мощность двигателя	Kapasite Capacity Производительность	Ağırlık Weight Вес
(mm) (mm) (мм)	(d / dak) (rpm) (об/мин)	(kw) (kw) (квт)	(t / h) (t / h) (т / ч)	(kg) (kg) (кг)
1 ➤ 1000 / 800	220 / 240	55 / 63	70	11,000
2 ➤ 1000 / 1000	220 / 240	55 / 63	80	12,000
3 ➤ 1200 / 800	220 / 240	63 / 75	95	14,000

**TR** Toprağın iki merdane arasında ezilerek özleşmesini ve kompakt bir yapı kazanmasını sağlar. Hammadde içerisindeki iri malzemeleri ufalayarak üretimdeki kaliteyi artırır. Ezilerek ufalanmış olan toprak suyu kolaylıkla alıp ıslanabilir. Merdane devirlerinin farklı olması, toprağın sıvanarak ezilmesini sağlar. Taşıyıcı yan gövdeler ve yataklar pik dökümünden imal edilmiştir. Yataklarda kullanılan hidrolik baskı sistemi, ağır çalışma şartlarında merdanelere gelebilecek aşırı zorlanmaları absorbe ederek zarar görmelerini engelleyecek şekilde dizayn edilmiştir. Merdaneleri taşıyan miller, yine ağır şartlar gözönünde bulundurularak boyutlandırılmıştır. Çalışma şartlarındaki değişime göre, merdanelerin konumları değiştirilebilmektedir. Çalışma esnasında merdane yüzeylerinin temizlenmesi için pinomatik kumandalı sıyrıcı bıçak sistemi yerleştirilmiştir. Merdanalar iki ayrı motorla tahrik edilir. Teknik bilgiler tablosunda belirtilen makina ölçüleri dışında müşteri isteğine göre farklı model ve kapasitelerde makina üretimi yapılmaktadır.

**EN** They enable the soil to be crushed and purified between two rollers and gain a compact structure. These valves increase the quality of the soil by crumbling larger parts within the raw material. The water from the well crushed and crumbled soil can be taken very easily and wetted. Due to the varying turnovers of the mills the soil can be plastered and crushed. Carrier side trunks and bearings are made of casted molt iron. Hydraulic pressure system used in the bearings are designed to absorb extreme forcings which can occur under rough operating conditions and prevent their damaging. The mills carrying the rollers are sized again by keeping in mind the rough operating conditions. The positions of the rollers can be changed according to the operating conditions. A peeling blade system with pneumatic control is placed in order to cleanse the surfaces of the rollers during their operation. The rollers are operated with two different motors. We manufacture machines in different models and capacity in addition to the ones described in the technical data table according to the desires of our customers.

**RU** Способствует измельчению грунта между двумя цилиндрами и созданию чистой и компактной конструкции. Увеличивает качество производства, измельчая крупные вещества в сырье. Измельченный грунт может легко быть намочен водой. За счет различия двух цилиндров, грунт измельчается размазываясь. Опоры механизма созданы из чугуна. За счет системы гидравлического давления на опорах, в тяжелых условиях работы цилиндры не видят ущерба. Рукоятки цилиндров так же созданы для тяжелых условий работы. При изменениях рабочих условий, позиции цилиндры могут быть изменены. Для очистки поверхности цилиндров во время работы установлена специальная герметичная ножевая система. Цилиндры включаются с помощью двух разных моторов. Кроме стандартного механизма указанного в технической таблице, производятся механизмы разных моделей и объемов соответствующие требованию клиента.





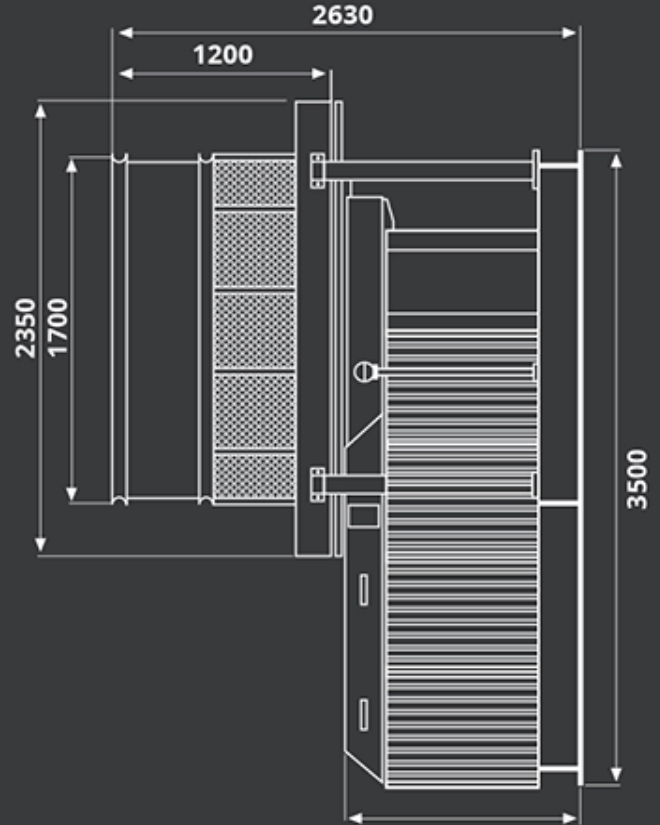
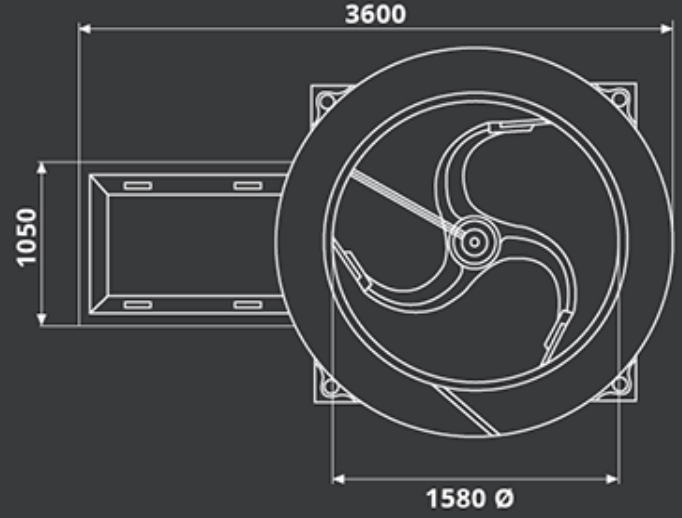
**TEKNİK BİLGİLER / TECHNICAL FEATURES / ТЕХНИЧЕСКИЕ ХАРАКТЕРИСТИКИ**

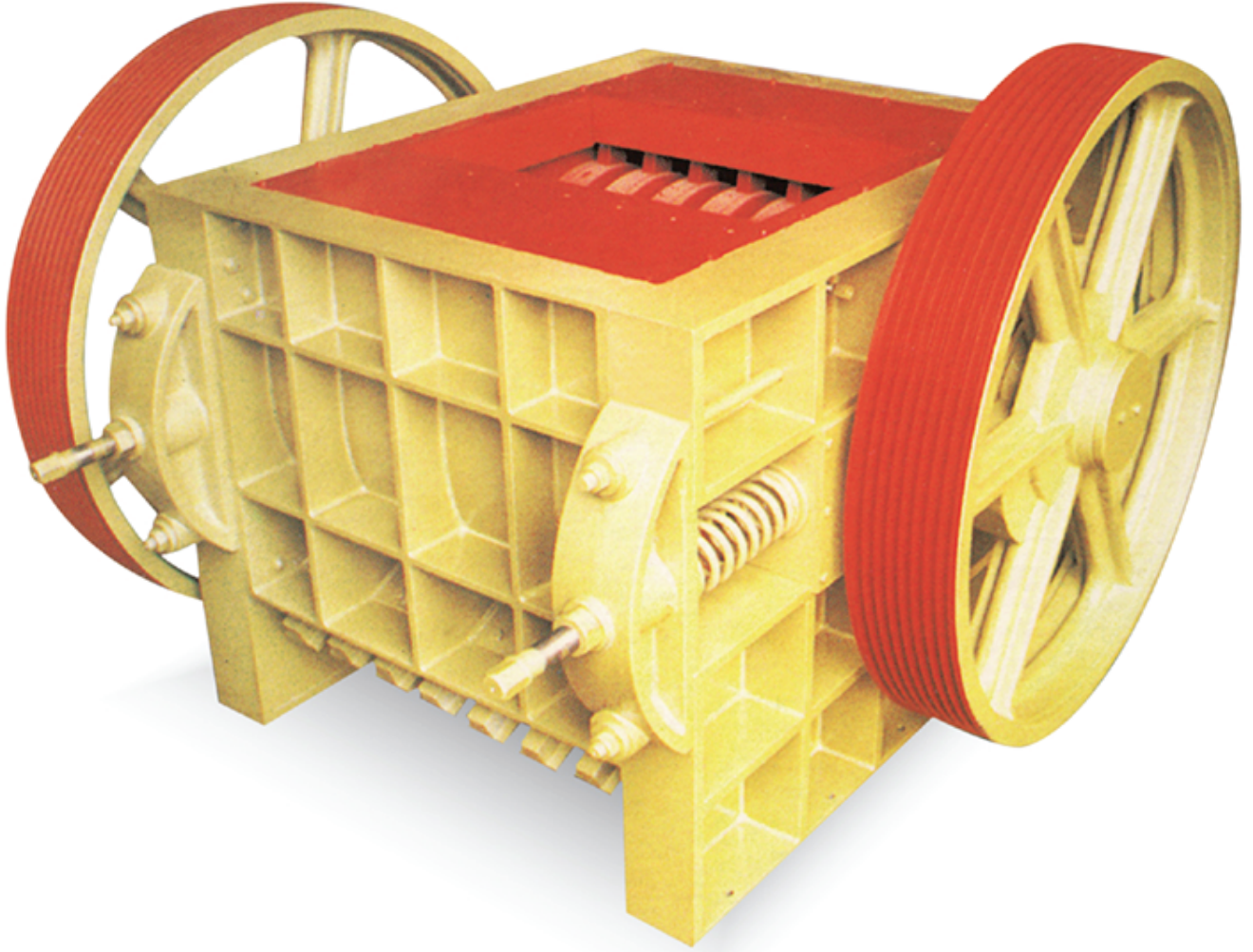
<b>Tekne Çapı / Boyu</b> <i>Basin Diameter / Height</i> ширина ёмкости/Размер	<b>Kazan Deviri</b> <i>mud tank rotation</i> Обороты котла	<b>Motor Güçleri</b> <i>Motor Power</i> Мощность двигателя	<b>Kapasite</b> <i>Capacity</i> Производительность	<b>Ağırlık</b> <i>Weight</i> Вес
<b>(mm)</b> (mm) (мм)	<b>(d / dak)</b> (rpm) (об/мин)	<b>(kw)</b> (kw) (кв)	<b>(t / h)</b> (t / h) (т/ч)	<b>(kg)</b> (kg) (кг)
1600 / 110	6	50	60 - 70	7600

**TR** Bu makine, toprağın homojen bir şekilde karıştırılmasını sağlar. Diğer bir görevi de toprağın içinde bulunabilecek ot, çöp gibi maddeleri, çevresindeki elekler vasıtasıyla tutmaktır. Vakum prese girecek olan toprağa, son kez bu makinede su verilir. Motor hareketi şanzumana, bir pinömatik debriyaj vasıtasıyla aktarılır. Hazne içerisindeki karıştırıcı çapa, minimum yük altında maximum karıştırma özelliğine sahip olacak şekilde dizayn edilmiştir. Hazne çapı büyük olmasına rağmen, en ağır yüklerde bile titreşim yapmayacak şekilde bir yataklama sistemiyle merkezlenmiştir.

**EN** This machine enables for a homogenous mixing of soil. The other of function of this machine is to keep grass and materials like garbage which can be present within the soil with the aid of its sieves. Water is added to the soil for the last time before it goes to the vacuum pres. Motor motion is transmitted to the gear via a pneumatic clutch. The mixing hoe located within the tank is designed to do mixing under minimum load. Eventhough the capacity of the tank is large, it is centralized with a bearing system which does not vibrate even with heavy loads.

**RU** Этот механизм предназначен для однородного смешивания грунта. Другая функция механизма: с помощью просеивателей удерживать, отделить от грунта такие вещества как трава и мусор. Перед тем как грунт попадет под пресс, в этом механизме в последний раз в грунт добавляется вода. Движение мотора отображается на коробке передач через герметичный дебряж. Корчеватель внутри резервуара был изобретен специально для максимального смешивания при минимальной нагрузке. Не смотря на то, что корчеватель в резервуаре большой, он соединен с системой шлифовки, которая позволяет даже при максимальных нагрузках не вибрировать.





**TEKNİK BİLGİLER / TECHNICAL FEATURES / ТЕХНИЧЕСКИЕ ХАРАКТЕРИСТИКИ**

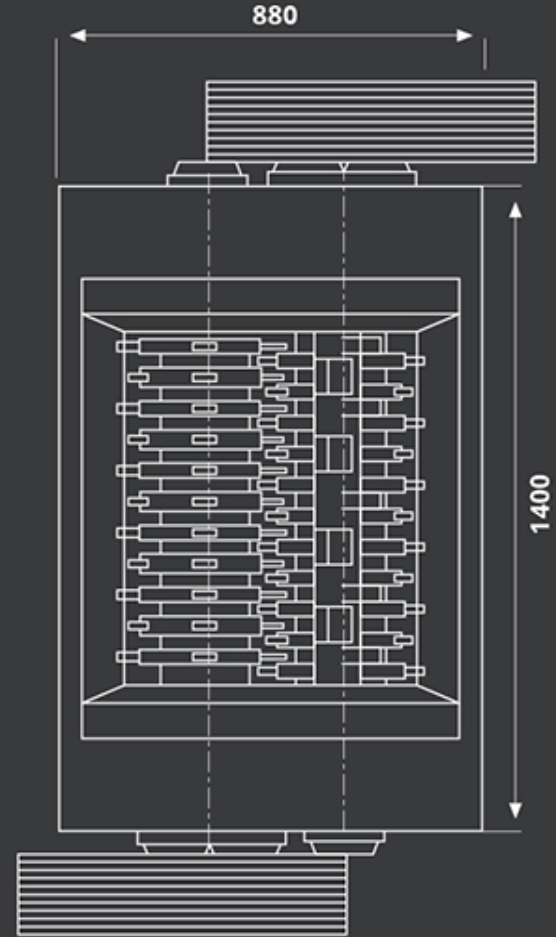
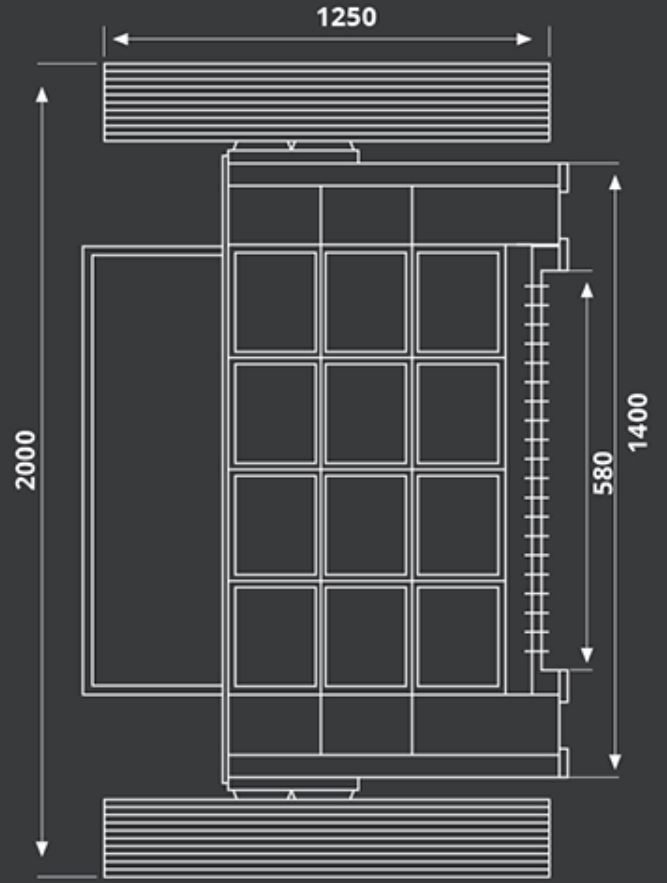
<b>Motor Devri</b> <i>Motor Speed</i> Обороты двигателя	<b>Motor Gücü</b> <i>Motor Power</i> Мощность мотора	<b>Kapasite</b> <i>Capacity</i> Производительность
<b>(d/d)</b> <i>(rpm)</i> об/мин	<b>(kw)</b> <i>(kw)</i> (кв)	<b>(t / h)</b> <i>(t / h)</i> (т/ч)
<b>1000</b>	<b>75</b>	<b>200</b>

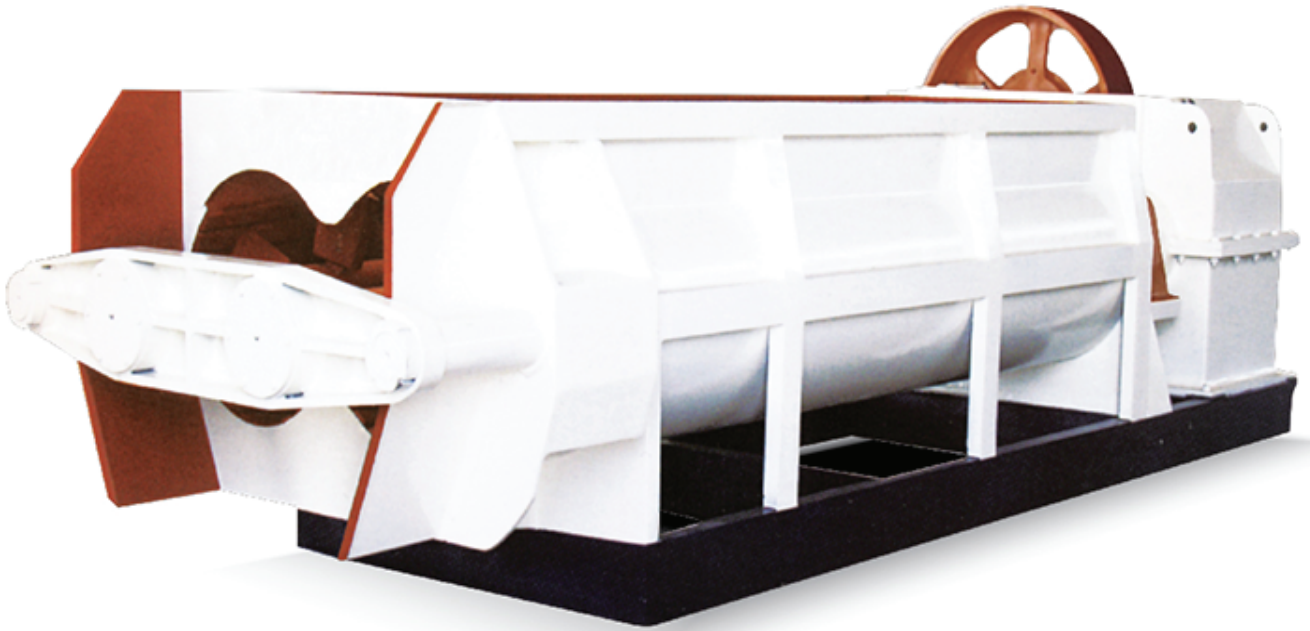


**TR** Bu makina, tuğla ve kiremit fabrikalarında maksimum büyüklüğü 400 mm olan kuru veya nemli kis hammaddesini 20 - 30 mm'lik parçalar haline getirmek amacıyla kullanılır. Kıрма işlemi birbirine zıt yönde ve farklı devirlerde dönen iki ayrı rotar vasıtasıyla sağlanır. Rotarlar üzerine monte edilmiş diskler ve çekiçler aşınmaya mukavim çelikten imal edilmiştir. Diskler iki parçadan oluşmakta ve bu sayede kırıcı çekiçler kolayca değiştirilebilmektedir. Gövde içi zırhlarla kaplanmıştır. Makine tamamen çelik konstrüksüyon olarak imal edilmiş olup şanzuman, motor ve kasnak tarafından tahrik edilir. Ayrıca kasnağa monte edilmiş emniyet pimi sayesinde makinaya gelebilecek kil harici sert cisimlerin makinaryı deforme etmesi engellenmiştir.

**EN** This machine is used to break dry or dampened clay material which has a size of 400 mm the most into 20 - 30mm pieces in brick and tile factories. Breaking is managed by two different rotars turning in opposite directions and having two different turnovers. Discs and trikers assembled on top of the rotars are made of abrasion resistant steel. Discs contain two parts and thus the strikers can be exchanged with ease. The interior is covered with plates. The machine is made of steel construction completely and it is operated by a gear, a motor and a pulley. In addition, deformation of the machine by hard materials which can enter the machine besides the clay is prevented by a safety pintle which is assembled to the pulley.

**RU** Этот механизм предназначен для измельчения на кирпичной и черепичной фабриках сухого или влажного сырья максимального размера 400 мм на части размером 20 -30 мм. Процесс дробления совершается при вращении в разные стороны на разных скоростях двух отдельных шпор. На эти шпоры сконструированы диски и молотки из нержавеющей стали. Диски состоят из двух частей, за счет чего дробильные молотки легко заменяемы. Каркас покрыт защитной броней. Механизм полностью создан из стальной конструкции. Статор приводится в действие за счет мотора и шкифа. Кроме того за счет вмонтированного срезного штифта, была предотвращена возможная деформация механизма от внешних твердых веществ





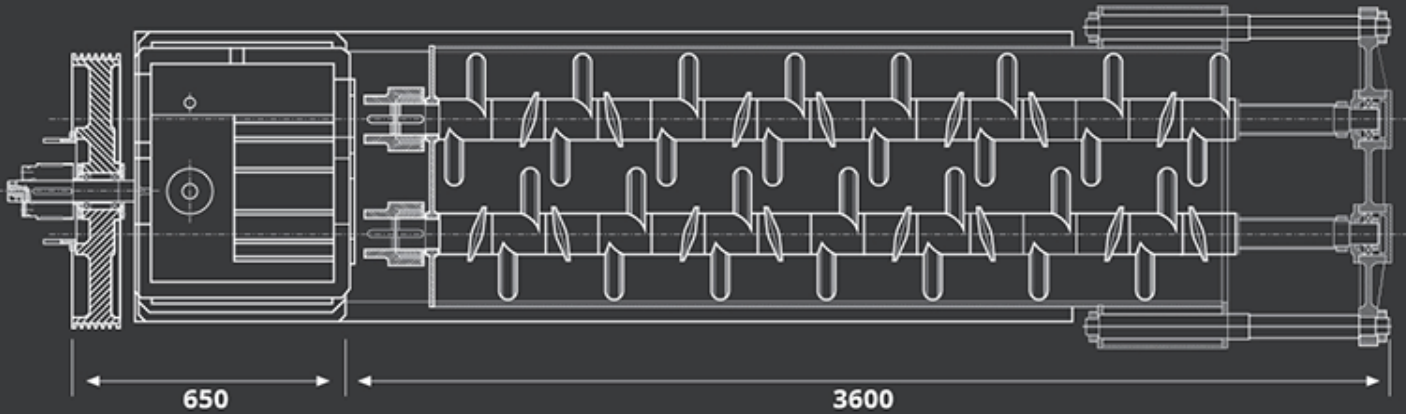
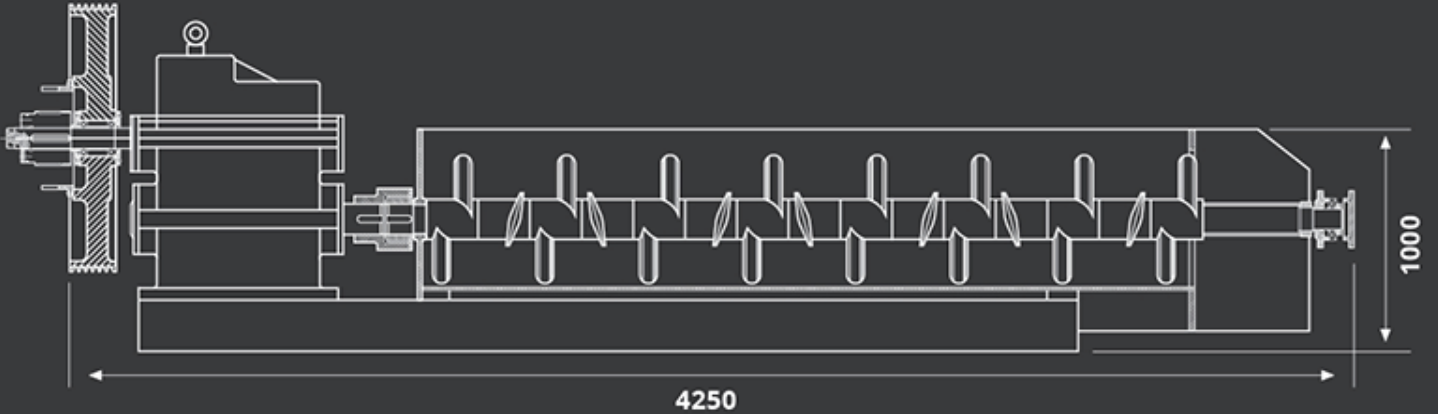
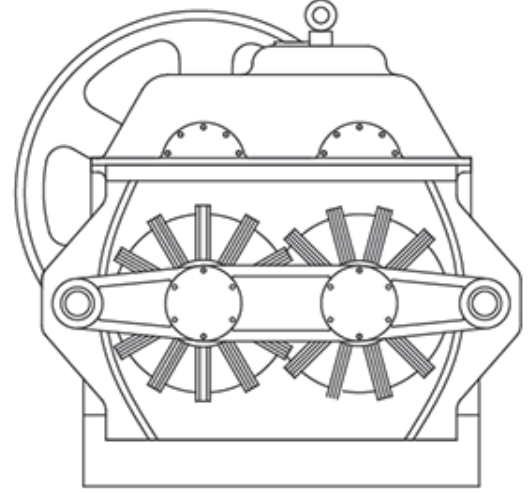
**TEKNİK BİLGİLER / TECHNICAL FEATURES / ТЕХНИЧЕСКИЕ ХАРАКТЕРИСТИКИ**

<b>Tekne Geniřliđi / Boyu</b> <i>Trough Width / Length</i> ширина ёмкости / Размер	<b>Kapasite</b> <i>Capacity</i> Производительность	<b>Motor Gücü</b> <i>Motor Power</i> Мощность мотора
<b>(mm)</b> (mm) (мм)	<b>(t / h)</b> (t / h) (т/ч)	<b>(kw)</b> (kw) (кв)
950 / 3200	55 / 85	60
1300 / 3600	65 / 95	100

**TR** Çift milli açık karıştırıcıda mevcut kırılmış toprağı ilk su ile karıştırır ve nemlendirir. Bu aşamada makinanın karıştırma işlemini yapan çapaların, açıları ve kanat ölçüleri enerjiyi en aza indirmek üzere dizayn edilmiştir. Bu şekilde karıştırma işlemi tamamlanmış olup bir sonraki makinaya konveyör bantla sevki sağlanır.

**EN** Double shaft open miksering is the machine which is mikser the trambled soil with water and make it humid. In this process the anchors's angle and wing size that are desing for to minimize of the energy, making mikser activity. After that miksering process is finished and carryied next machine with konveyör tape.

**RU** Этот механизм сперва смешивает измельченный грунт с водой и увлажняет его. На этом этапе углы и размеры корчевателей, выполняющих смешивающий процесс, были изобретены для максимального уменьшения потребления энергии. После процесса смешивания, сырье транспортируется через конвейер на следующий механизм.





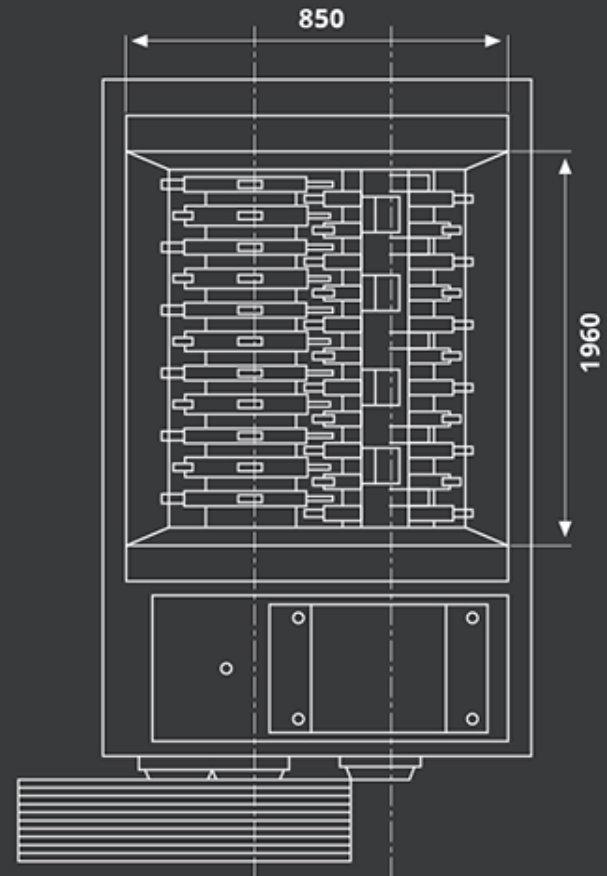
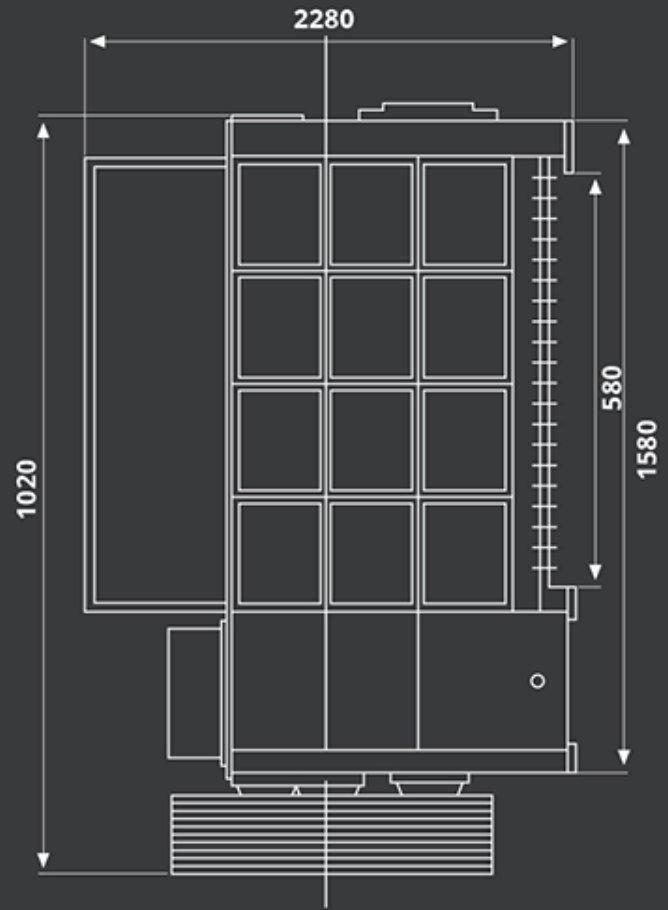
**TEKNİK BİLGİLER / TECHNICAL FEATURES / ТЕХНИЧЕСКИЕ ХАРАКТЕРИСТИКИ**

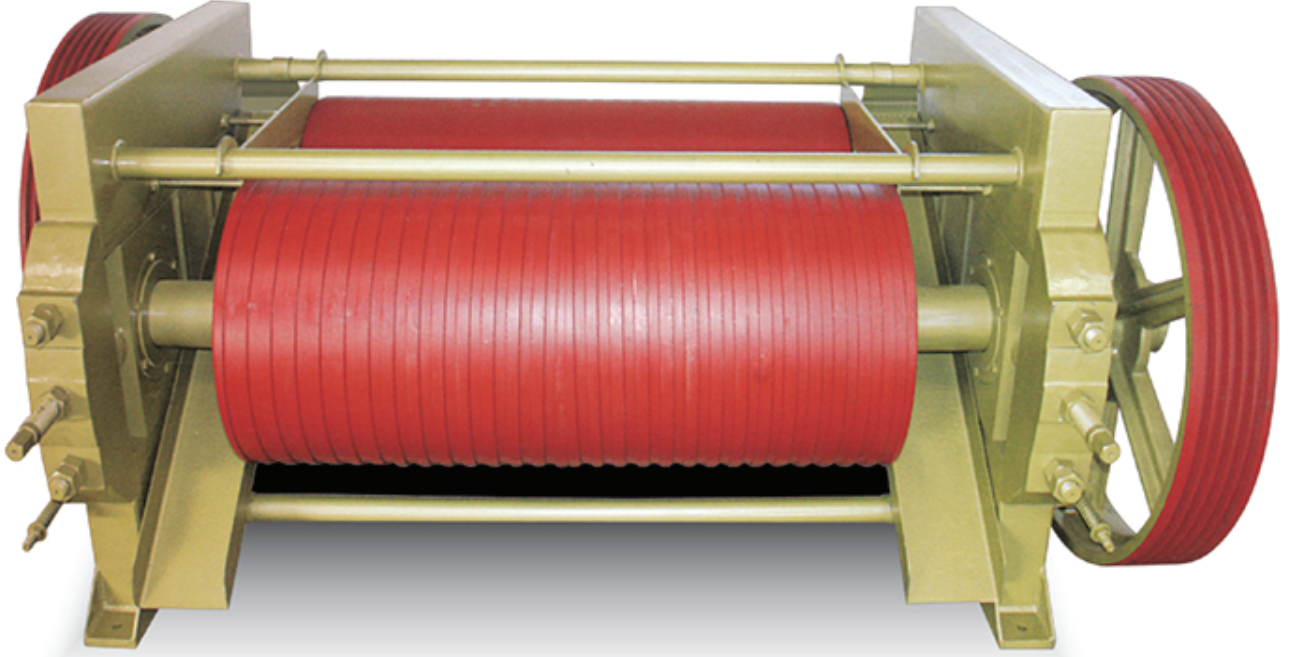
Rotar Çapı Rotar Diameter / Length Диаметр ротора	Rotar Devir Oranı Rotar Turnover Rate Отношение оборотов ротора	Motor Güçleri Motor Power Мощность мотора	Kapasite Capacity Производительность	Ağırlık Weight Вес
(mm) (mm) (мм)	(mm) (mm) (мм)	(kw) (kw) (кВт)	(t / h) (t / h) (т/ч)	(kg) (kg) (кг)
490 / 100	1.80	50	75.100	4000

**TR** Bu makina, tuğla ve kiremit fabrikalarında maksimum büyüklüğü 400 mm olan kuru veya nemli kis hammaddesini 20 - 30 mm'lik parçalar haline getirmek amacıyla kullanılır. Kıрма işlemi birbirine zıt yönde ve farklı devirlerde dönen iki ayrı rotar vasıtasıyla sağlanır. Rotarlar üzerine monte edilmiş diskler ve çekiçler aşınmaya mukavim çelikten imal edilmiştir. Diskler iki parçadan oluşmakta ve bu sayede kırıcı çekiçler kolayca değiştirilebilmektedir. Gövde içi zırhlarla kaplanmıştır. Makine tamamen çelik konstrüksüyon olarak imal edilmiş olup şanzuman, motor ve kasnak tarafından tahrik edilir. Ayrıca kasnağa monte edilmiş emniyet pimi sayesinde makinaya gelebilecek kil harici sert cisimlerin makinayı deforme etmesi engellenmiştir.

**EN** This machine is used to break dry or dampened clay material which has a size of 400 mm the most into 20 - 30mm pieces in brick and tile factories. Breaking is managed by two different rotars turning in opposite directions and having two different turnovers. Discs and trikers assembled on top of the rotars are made of abrasion resistant steel. Discs contain two parts and thus the strikers can be exchanged with ease. The interior is covered with plates. The machine is made of steel construction completely and it is operated by a gear, a motor and a pulley. In addition, deformation of the machine by hard materials which can enter the machine besides the clay is prevented by a safety pintle which is assembled to the pulley.

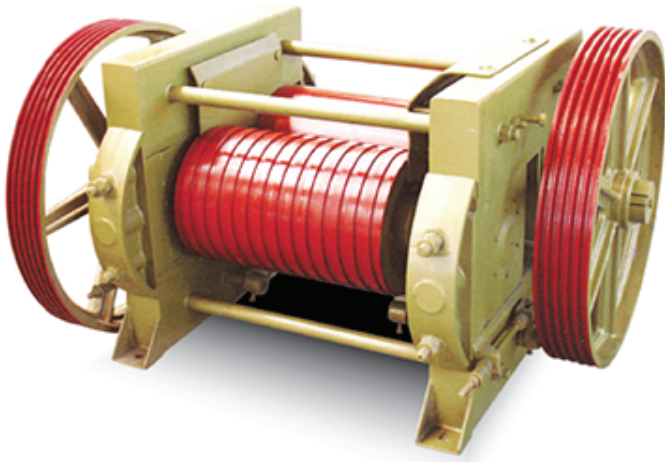
**RU** Этот механизм предназначен для измельчения на кирпичной и черепичной фабриках сухого или влажного сырья максимального размера 400 мм на части размером 20 -30 мм. Процесс дробления совершается при вращении в разные стороны на разных скоростях двух отдельных шпор. На эти шпоры сконструированы диски и молотки из нержавеющей стали. Диски состоят из двух частей, за счет чего дробильные молотки легко заменяемы. Каркас покрыт защитной броней. Механизм полностью создан из стальной конструкции. Статор приводится в действие за счет мотора и шкифа. Кроме того, за счет вмонтированного срезного штифта, была предотвращена возможная деформация механизма от внешних твердых веществ





**TEKNİK BİLGİLER / TECHNICAL FEATURES / ТЕХНИЧЕСКИЕ ХАРАКТЕРИСТИКИ**

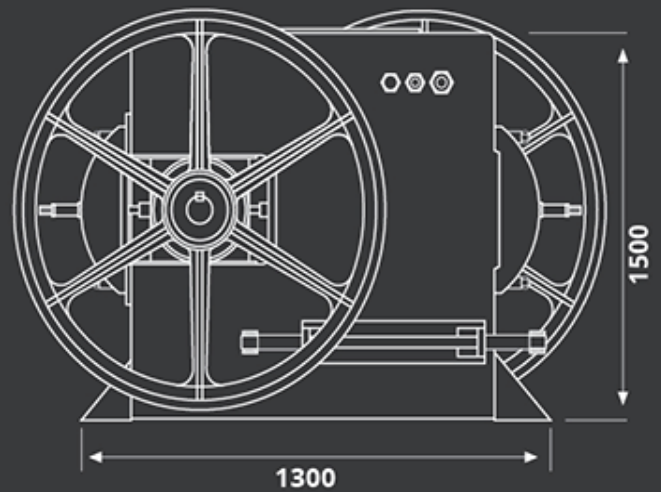
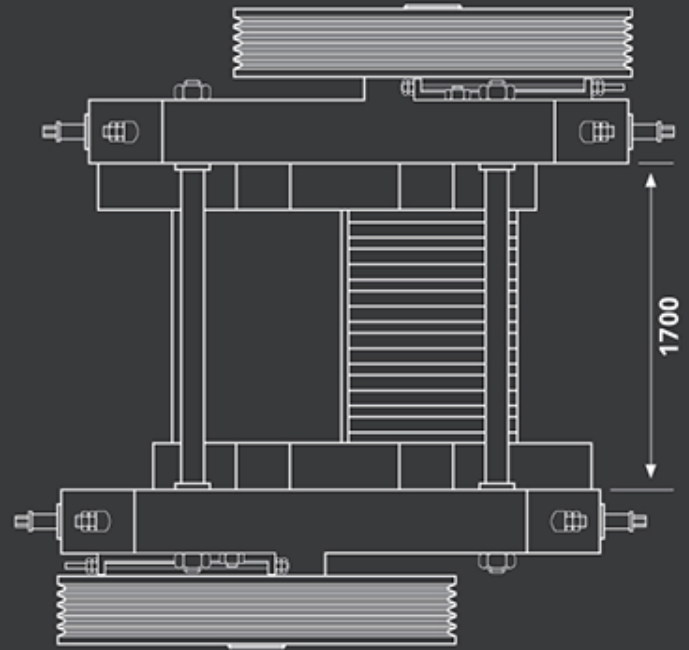
	<b>Merdane Çapı / Genişliği</b> <i>Roller Diameter</i> Диаметр валика/ширина	<b>Merdane Devirleri</b> <i>Roller Turnover</i> Обороты валика	<b>Motor Güçleri 1500</b> <i>Motor Power 1500</i> Мощность двигателя 1500	<b>Kapasite</b> <i>Capacity</i> Производительность
	(mm) (mm) (мм)	(d / dak) (rpm) (об/мин)	d/d (rpm) об/мин	(t / h) (t / h) (т / ч)
Ø500x700 ➤	500 / 700	210 / 230	18 + 22	35 / 45
Ø600x1400 ➤	600 / 1400	210 / 230	18 + 22	50 / 70

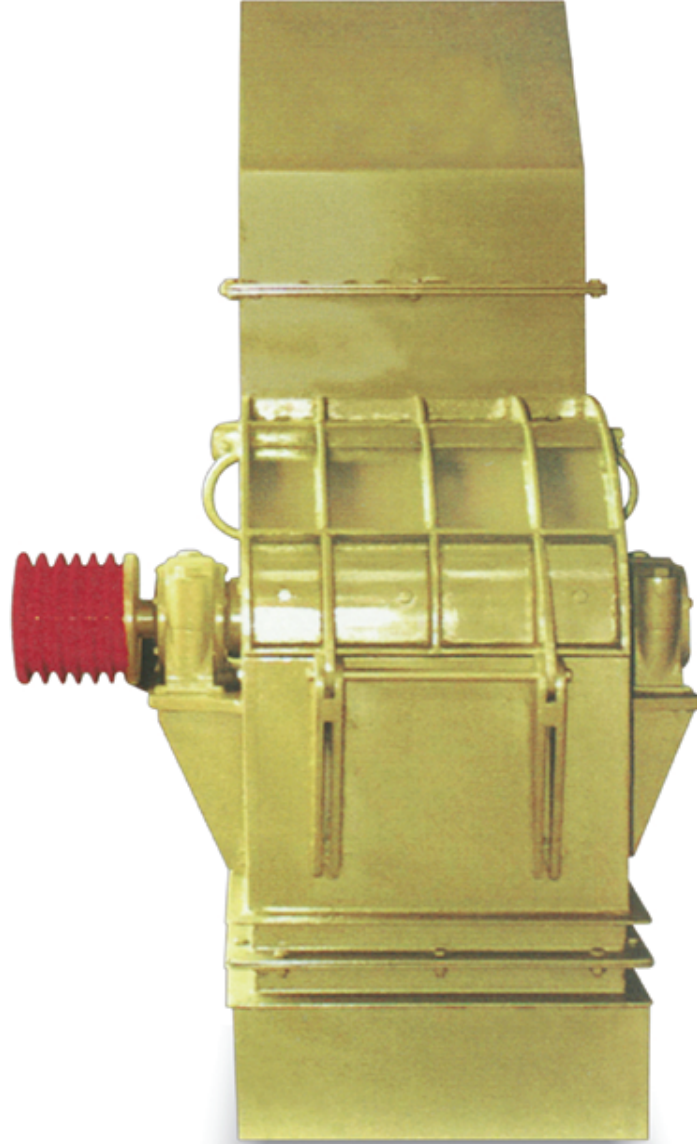


**TR** Bu makina ilk hammaddenin geldiği makinadan sonraki kırma işleminin yapıldığı makinadır. Tuğlanın içinde kalitesini bozabilecek sert taşlar veya sert cisimler varsa onların ayırma işlemini yapar ve tuğlanın kalitesi artmış olur. Ayrıca tuğla olacak toprağın bir kalınlıkta ayarlanmasını ve ezilmesini sağlar.

**EN** Raw stuff which is firstly processed by the other machine after that carried this machine for the breaking. The machine is sperate stones or hard objects which are ruin quality of brick and at the end of increase quality of brick. In addition this machine is on duty, paste and make the soil same thickness which is using for make brick.

**RU** Этот механизм, где происходит последующий этап измельчения после прибытия сырья с первого механизма. Если в кирпиче имеются твердые камни или другие твердые вещества, которые могут испортить качество камня, этот механизм совершает процесс изъятия этих веществ и способствует поднятию качества кирпича. Так же обеспечивает регулировку толщины грунта и раздавливание ее для создания кирпича.





**TEKNİK BİLGİLER / TECHNICAL FEATURES / ТЕХНИЧЕСКИЕ ХАРАКТЕРИСТИКИ**

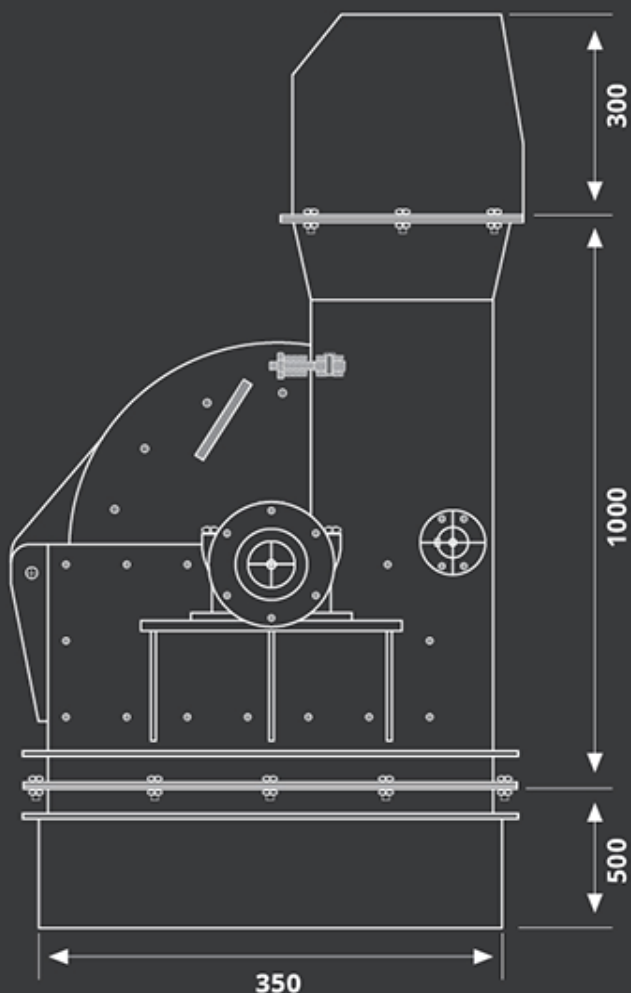
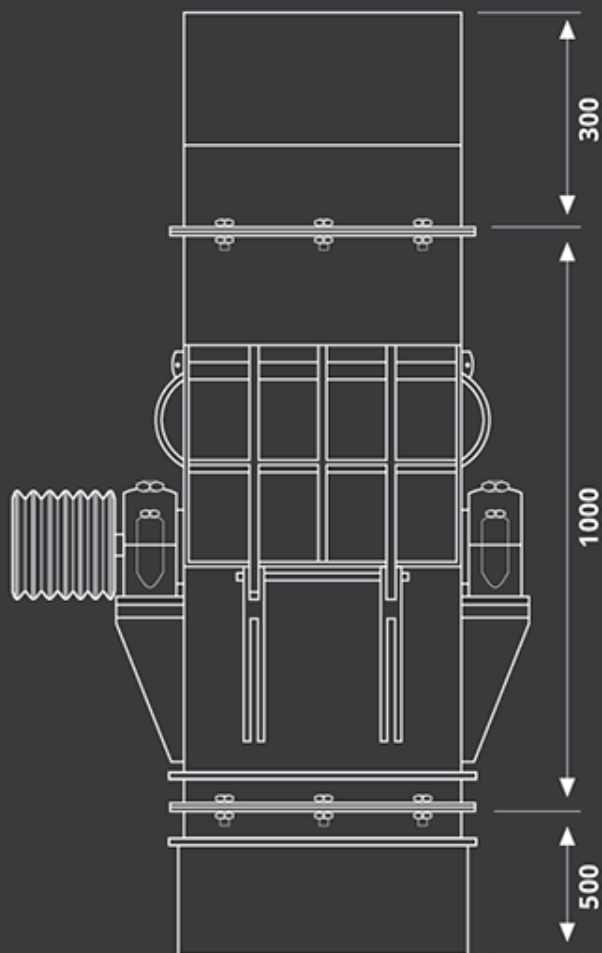
<b>Motor Güçleri 1500 d/d</b> <i>Motor Power 1500 d/d</i> Мощность двигателя 1500 об/ми	<b>Kapasite</b> <i>Capacity</i> Производительность
(kw) (kw) (кв)	(t / h) (t / h) (т / ч)
18	15 - 20

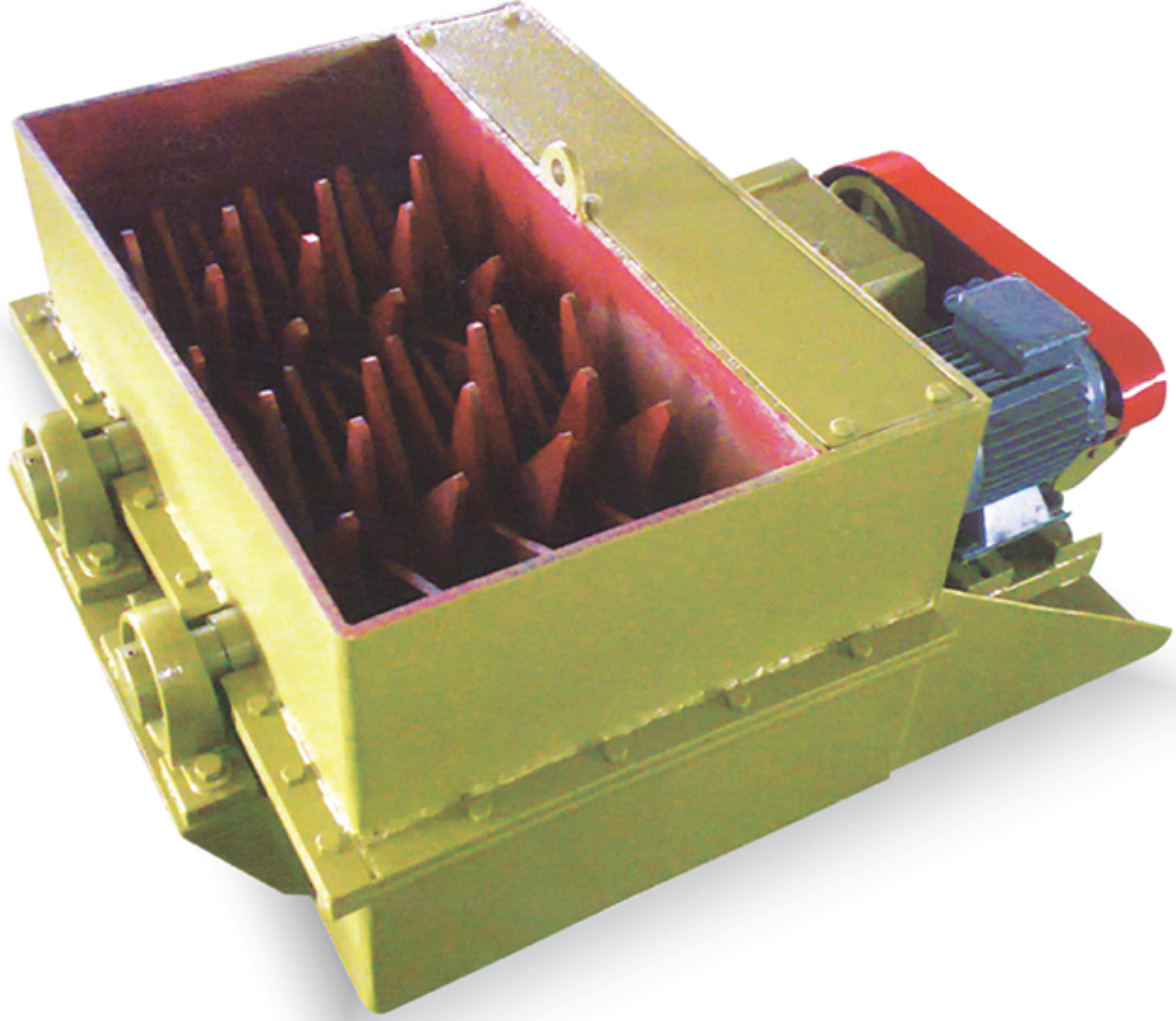


**TR** Tuğla ve kiremit fabrikası için kömürle pişirilen fabrikalarda kullanılır. Kömürün istenilen incelikte kırma işlemini yapar. İçine çeşitli ölçülerde elek ve çekiç takılır, istenildiği zaman değiştirilebilir.

**EN** It has been using for brick and tile factories processing by coal. It cracks coil up to intended dimensions. It is possible to insert screen and hammer into it variable dimensions and they can changeable by request.

**RU** Кирпич и плитка завода используется для угля. Уголь делает процесс разрыва желаемой тонкости. В сито и молотом придает разнообразие размеров, могут быть изменены в любое время.





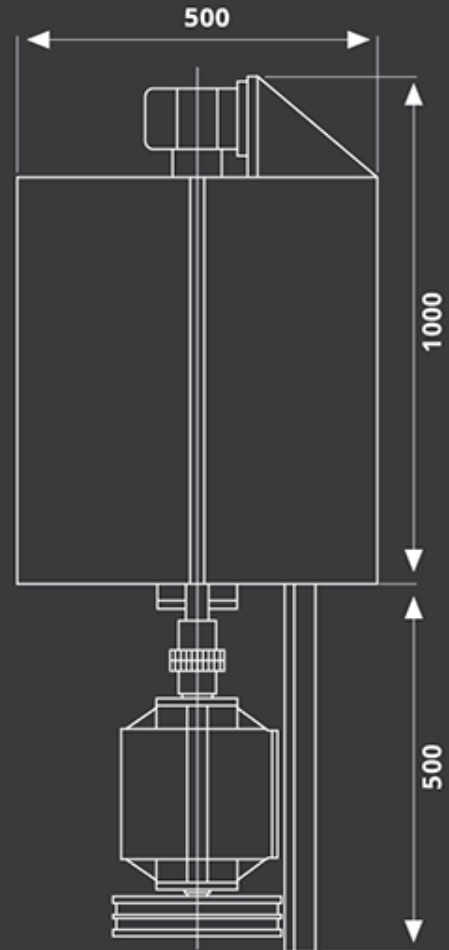
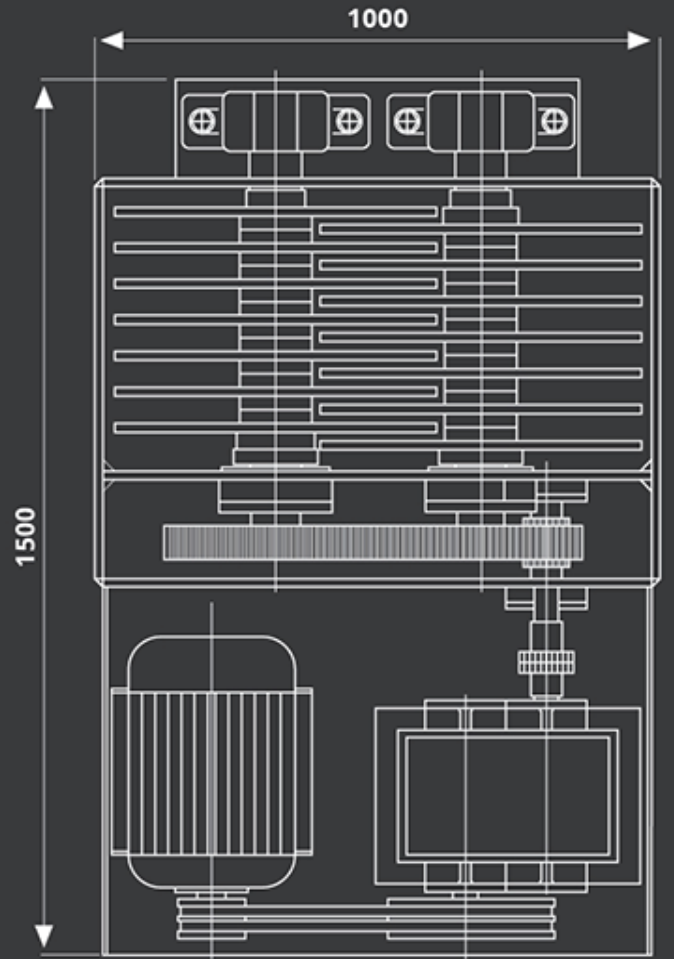
**TEKNİK BİLGİLER / TECHNICAL FEATURES / ТЕХНИЧЕСКИЕ ХАРАКТЕРИСТИКИ**

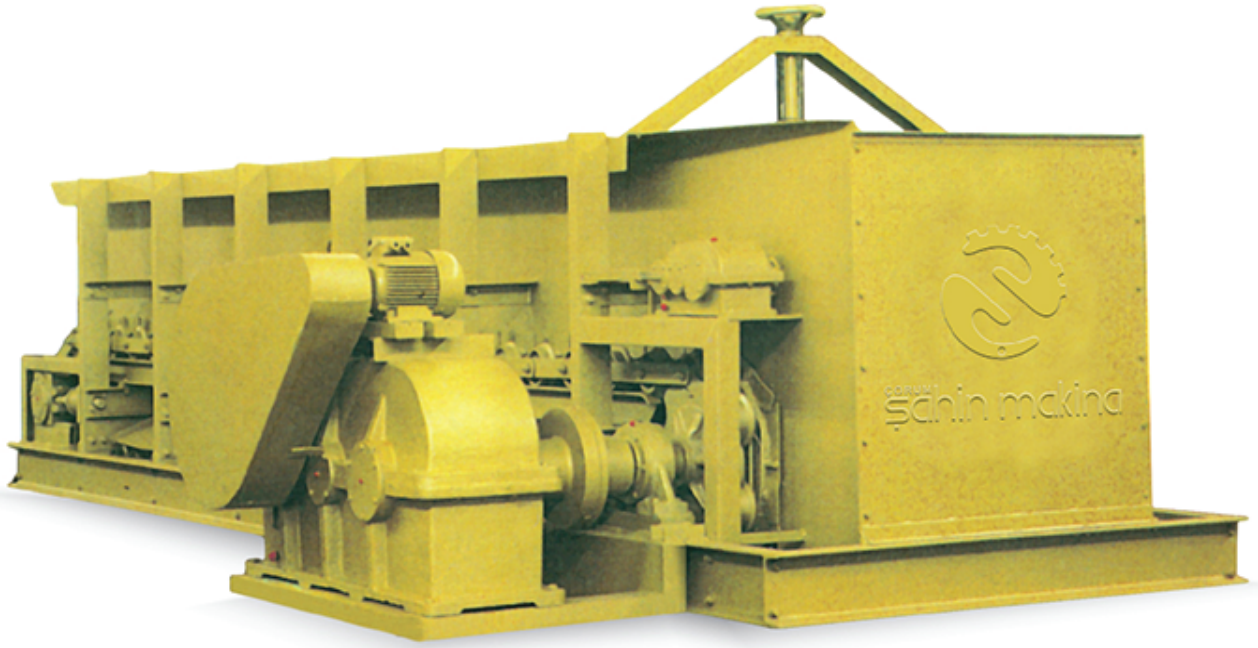
Kapasite Capacity Производительность	Motor Güçleri Motor Power Мощность мотора	Ağırlık Weight Вес
(m <sup>3</sup> / saat) (m <sup>3</sup> / hour) (т / ч)	(1 adet 22 kw) (1 each 22 kw) (кв)	(kg) (kg) (кг)
60	1 adet 15 kw	300

**TR** Kesici artığı ve bozuk çıkan yaş tuğlanın parçalanarak tekrar tuğla haline getirilip üretime kazandırılmasını sağlar.

**EN** Firstly cutting waste and corrupted the wet brick are break into pieces using again product new brick

**RU** Позволяет перерабатывать резные отходы и испорченные кирпичи для повторного использования.





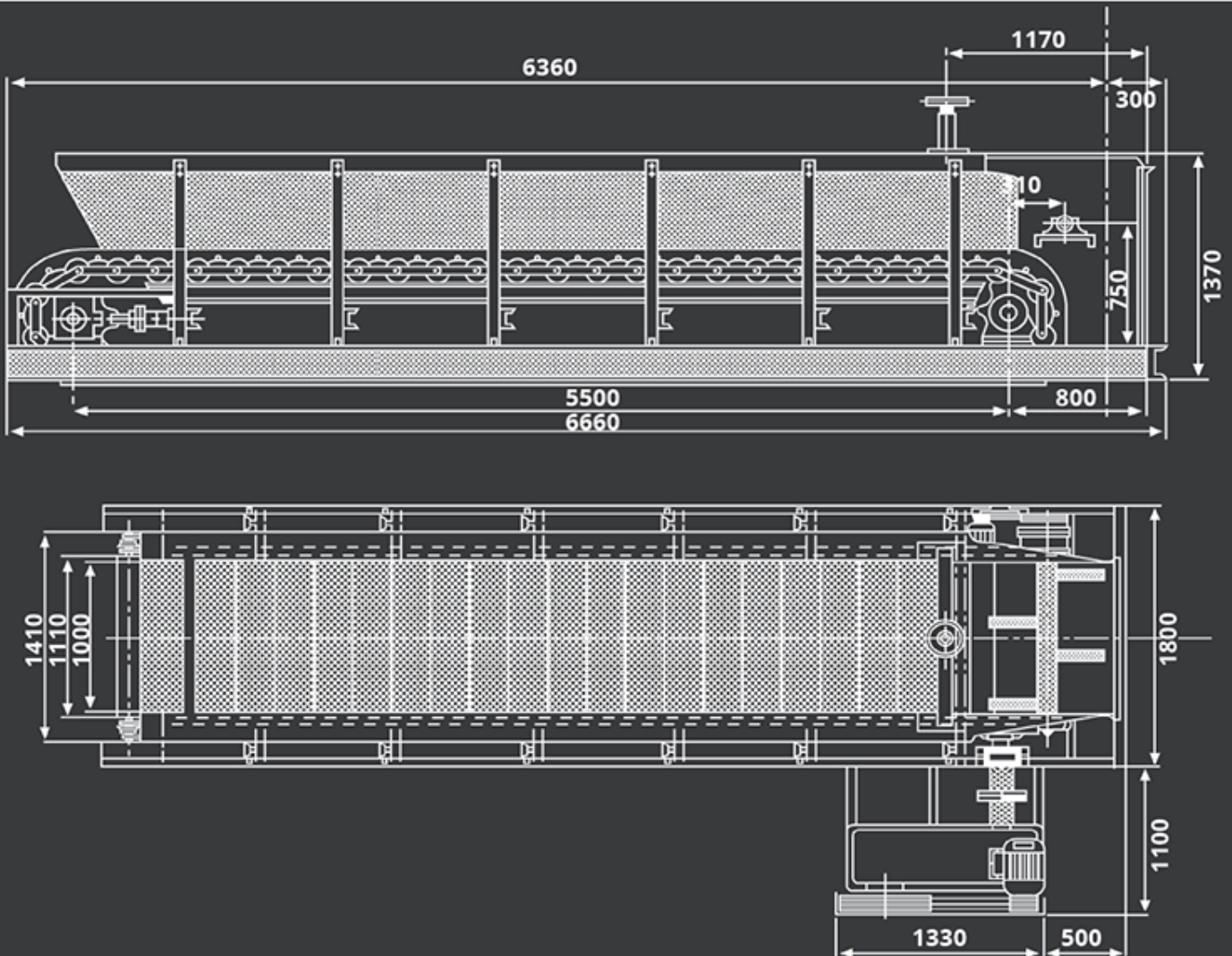
**TEKNİK BİLGİLER / TECHNICAL FEATURES / ТЕХНИЧЕСКИЕ ХАРАКТЕРИСТИКИ**

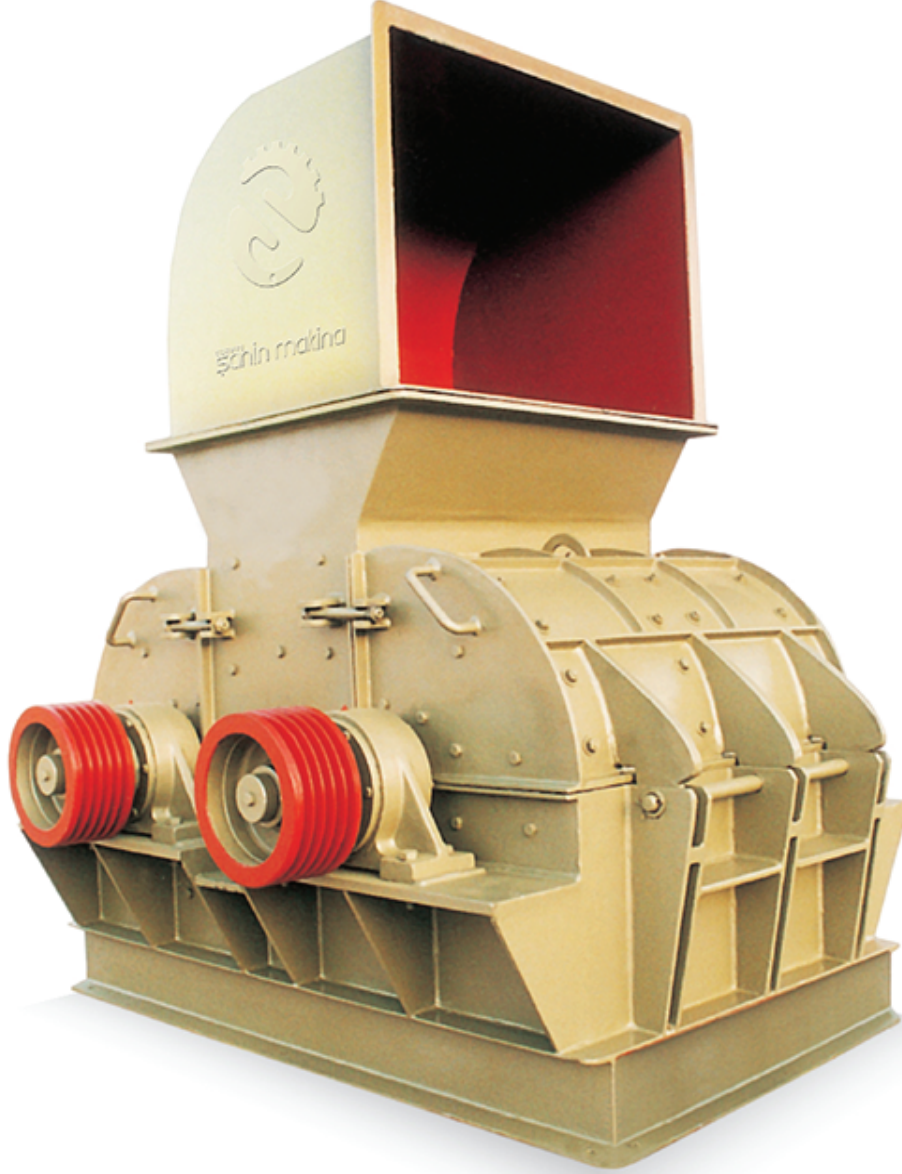
Şanzuman Redüksiyon Oranları Alt / Üst <i>Transmission Reduction Ration Low / High</i> Отношение редукции вращающегося момента верх/низ	Palet Geniřliđi <i>Palet Width Height</i> Ширина поддона	Motor Güçleri Alt / Üst <i>Motor Power Low / High</i> Мощность мотора верх/низ	Kapasite <i>Capacity</i> Производительность	Ađırlık <i>Weight</i> Вес
.....	.....	(kw)	(t / h)	(kg)
.....	.....	(kw)	(t / h)	(kg)
.....	.....	(кВ)	(т / ч)	(кг)
241,4 / 11,8	6100 / 1100	4 + 2	70	6650

**TR** Makina parkında ilk besleyici ve taşıyıcı makina olarak kullanılan Beşiger (çelik palet) üretim hattına istenilen ölçüde malzeme akışını sağlar. Ayrıca beşiger üretim hattının arasında da taşıyıcı bir silo olarak kullanılabilir. Makina tamamen çelik konstrüksiyon olarak imal edilmiştir. Üzerindeki hammaddenin tonajı düşünülerek imal edilen şase aşırı yüklerde makinanın deforme olmasını önler. Taşıyıcı paletler ana şase üzerine monte edilmiş şanzumanla tahrik edilir. Çıkış bölümünde malzeme akışını kolaylaştıran çapalarda hareketi ayrı bir şanzumandan alır. Kullanılan malzemeler çalışma şartlarının özelliklerine göre dünya standartlarına uygun olarak seçilmiştir.

**EN** The Besiger (steel pallet) used as the first feeding and carrier machine in the machine park enables an equipment flow to the production line. In addition the steel pallet can be used as a carrier silo in the production line. The machine is made of steel construction completely. The chassis is designed to prevent the deformation of the machine under heavy loads, keeping in mind the weight of the raw material above. The carrier pallets built over the main chassis are operated by the transmission system. Another gear operates the hoes which enable material flow at the exit section. The material used are selected according to the characteristics of the operating conditions and the world standards.

**RU** Зерновой элеватор, используемый как первый поддерживающий и транспортный механизм, способствует непрерывному потоку продовольствия на линии производства. Кроме того зерновой элеватор используется между производственными линиями как транспортный бункер. Механизм изобретен полностью из стальной конструкции. Специально созданный каркас препятствует деформации механизма при особых нагрузках. Поддоны приводятся в действие при помощи встроенного статора.. В районе выхода расположен отдельный статор корчевателей, облегчающих поток продовольствия. Продовольствия, используемые в рабочих условиях, соответствуют мировым стандартам.





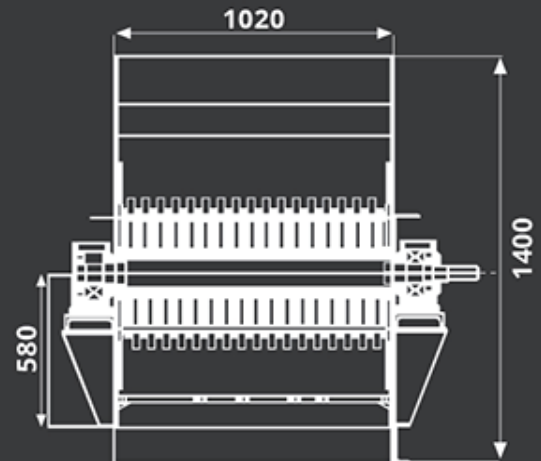
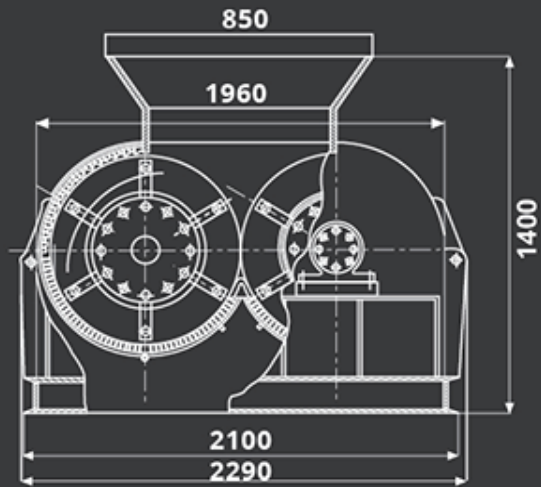
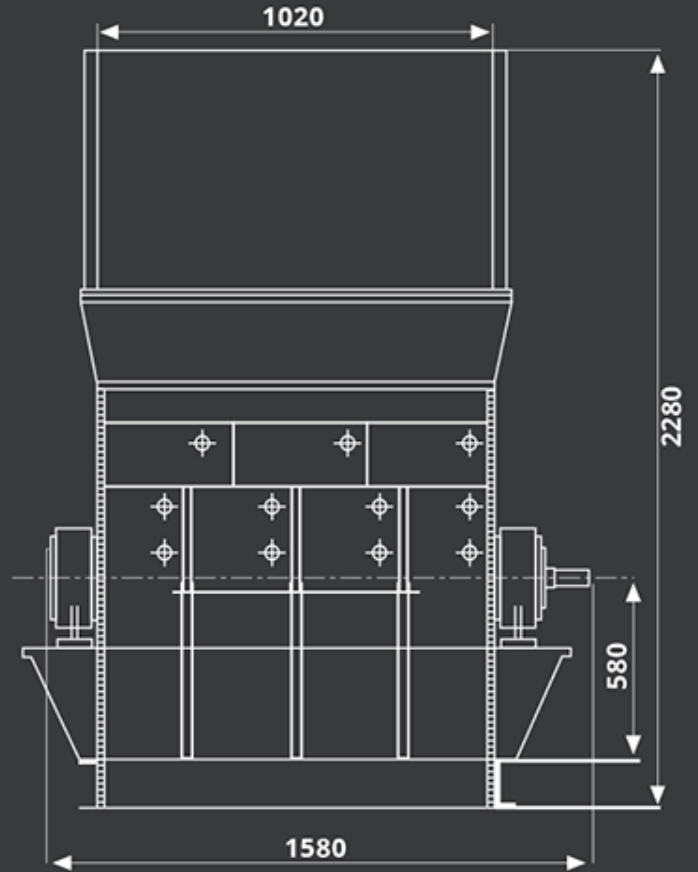
**TEKNİK BİLGİLER / TECHNICAL FEATURES / ТЕХНИЧЕСКИЕ ХАРАКТЕРИСТИКИ**

Motor Güçleri Motor Power Мощность мотора	Kapasite Capacity Производительность	Ağırlık Weight Вес
(kw) (kw) (кВ)	(t / h) (t / h) (т / ч)	(kg) (kg) (кг)
70	75 x 2	4000

**TR** Hammadde hazırlama gurubuna ait makinadır. 10 ila 15 cm arasında öğütmeye yarayan çift volanlı, volanlar üzerinde hareketli çekiçleri, altında değiştirilebilir elekleri, üst tarafında besleme bunkeri bulunan, iki ayrı elektrik bulunan, iki ayrı elektrik motoru ve kayış kasnakla tahrik edilen çelik konstrüksiyondan imal edilmiş kapalı sistem bir makinadır. Gövde içi tamamen aşınma plakası ve zırhlarla kaplanmış makinanın elekleri üzerinde bulunan deliklerin çapına göre kapasite 30 ile 70 ton arasında değiştirilebilir.

**EN** This machine belongs to the raw material preparation group. The machine contains two flywheels enabling 10 to 15 cm grinding, mobile strikers on the flywheels, changeable sieves underneath, a feeding bunker above, two separate electricity, two separate electric motor and a band pulley driven, steel made, closed system. Interior of the trunk is completely covered with abrasion plate and sheats, and its capacity varies between 30 to 70 tons depending on the diameter of the holes within the sieves.

**RU** Механизм, принадлежащий к группе изготовления сырья. Это закрытый механизм произведенный из стальной конструкции с двумя маховыми колесами размером от 10 до 15 см используемые для измельчения, сверху которых расположены подвижные молотки, а снизу заменяемые просеиватели; с устройством подачи расположенной на верхней части; с двумя отдельными источниками питания; с двумя отдельными электрическими моторами и включающийся с помощью шкифа ремённой передачи. Просеиватели механизма, каркас которого полностью покрыт пластиной и защитной броней, могут заменяться, смотря на размеры отверстий, на объем от 30 до 70 тонн.





**TEKNİK BİLGİLER / TECHNICAL FEATURES / ТЕХНИЧЕСКИЕ ХАРАКТЕРИСТИКИ**

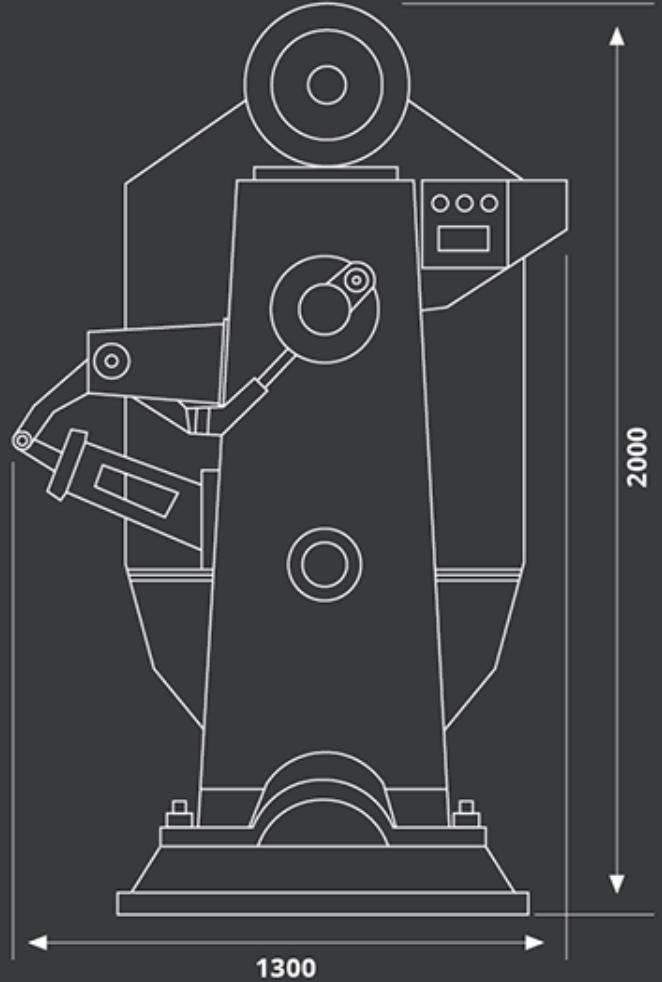
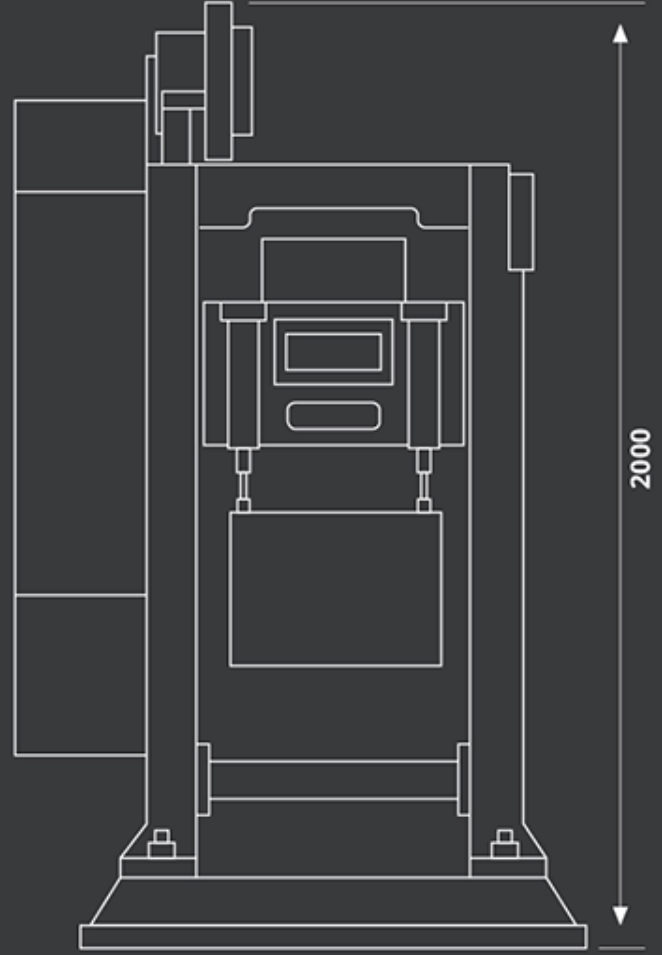
Tip Type Тип	Motor Gücü Motor Power Мощность мотора	Kapasite Capacity Производительность
(-) (-) (-)	(kw) (kw) (кВ)	(t / h) (t / h) (т/ч)
-	5.5	8000



**TR** Pirese ne şekil kalıp takılırsa o şekli basar ürün çıkmış olur. Toprağı mili taşı yabancı maddelerden arınmış süzmeden veya birden çok ezici kırıcı ve eleklerden geçirmek suretiyle toprak çok işlenip homojen olup mayalanması aşamasından sonra preslere gelir ve kiremit üretilmiş olur.

**EN** The press tramples which shape wish you about that you only mount model on press. The soil is firstly purification from foreing matter, filter and mashed after that homojen matter go to press for produce bricks.

**RU** После многоразовой обработки, когда твердые вещества удаляются, выполняются многоразовые измельчительные процессы, грунт просеивается через просеиватели и становится однородной массой, грунт доставляется на пресс и создается черепица.





## BRİKET KÖMÜR

Coal brick / брикетный уголь

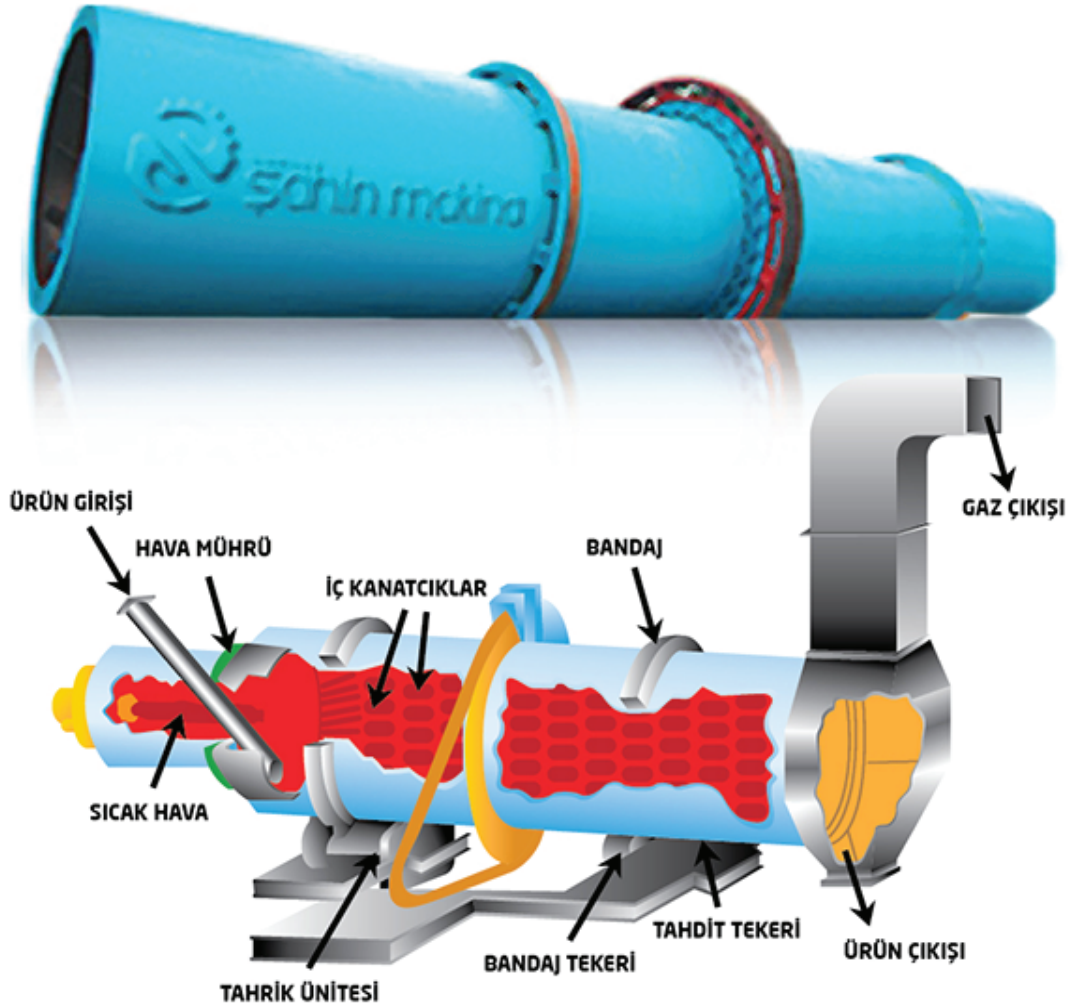
**TR** Hammadde olarak 0,5 - 10 mm boyutunda olan toz kömür kullanılmaktadır. Bağlayıcı madde olarak Melas ve Söndürülmüş Kireç Ca (Ho)<sub>2</sub> kullanılmaktadır. Ülkemiz linyitleri için Melas oranı % 8 - 12, Söndürülmüş Kireç Oranı % 4 - 7 arasındadır. Prosese giren kömürün nemi %10 mertebesine indirilmelidir. Kömür boyutu +0, -5 mm olmalıdır. Ülkemizde Briket Kömürü TSE 12055 standartında tarif edilmiştir. 4000 kcal üst sınırında olan briketler; ikinci sınıf, 5000 kcal üst sınırında olan briketler; birinci sınıf olarak tanımlanmaktadır.

**EN** We use powder coal as a raw stuff that is size 0,5-10 mm and use for as binding agent melas and hydralime Ca (HO)<sub>2</sub>. Melas rate % 8 - 12 and hydralime Ca (HO)<sub>2</sub> rate % 4 - 7 in our country lignite. The coal moisture must be reduced %10 which go to the proces. The coal size must be +0, -5 mm. Brick coal is proced in our country with respect to TSE 12055 standarts. First class bricks has got 5000 kcal high limit and second class bricks has got 4000 kcal high limit.

**RU** В качестве материала используется угольная пыль размером 0,5 - 10 мм. В качестве связывающего материала используются гашёная известь Ca (Ho)<sub>2</sub> и меласса. В нашей стране отношение меласса для бурого угля составляет, гашёная известь составляет 4-7%. В процессе влажность угля снижается на 10 %. Размер угля должен составлять +0, -5 мм. В нашей стране характеристики брикетного угля оговорены TSE 12055 стандартом. Брикеты, превышающие 4000 kcal относятся ко второму сорту, брикеты, превышающие 5000 kcal относятся к первому сорту.

**DÖNER KURUTMA FIRINI**

rotary drying oven / Вращающаяся сушильная печь



**TR** Döner Kömür kurutma fırını direkt ısıtı, paralel veya karşı akımlı olarak yapılandırılır. Fırın çapı, uzunluğu, gövde sac kalınlığı, kömür debisi, nem kaybı (%) hesabı yapılarak belirlenir. Fırın kurutma ısıtı ön tarafa inşa edilecek olan ateş tuğla örgülü özel ön ocakta toz kömür yakılarak sağlanır. Fırın gaz çıkışı emici aspiratörlerle sağlanır Sistemde toz tutucu siklonda mevcuttur. Fırın devri invertörlerle ayarlanır.Sistem üç noktadan otomatik ısı kontrolü yapılabilecek şekilde tasarlanmaktadır.

**EN** Rotary drying oven is produced with same features that are direct temperature, paralel or aganist the current. Oven diameter, tall, body plate tall, coal output are determited with doing moisture lost (%) account. Oven drying heat is provided with burning coal dust in front of oven that has got fire brick knitting. Gas output is provided with absorbent aspirator. Also the system has got silicone that hold powder. Oven periot is adjustment with inverter. The system is designed to make heat control three point.

**RU** Вращающаяся печь для сушки угля изготавливается на основании прямого параллельного или противоположного термического течения. Печь определяется в зависимости от расчётов её диаметра длина, толщины стали корпуса, расхода угля, потери влажности (%). Тепло для сушильной печи получается в результате сжигания угольной пыли на очаге, построенном спереди из кирпича. Газ из печи извлекается при помощи специальных вытяжек. В системе имеется специальное устройство, задерживающее пыль. Обороты печи регулируются инвертором. Система разработана так, что бы можно было автоматически регулировать теплоту печи с трёх точек.



**TEKNİK BİLGİLER / TECHNICAL FEATURES / ТЕХНИЧЕСКИЕ ХАРАКТЕРИСТИКИ**

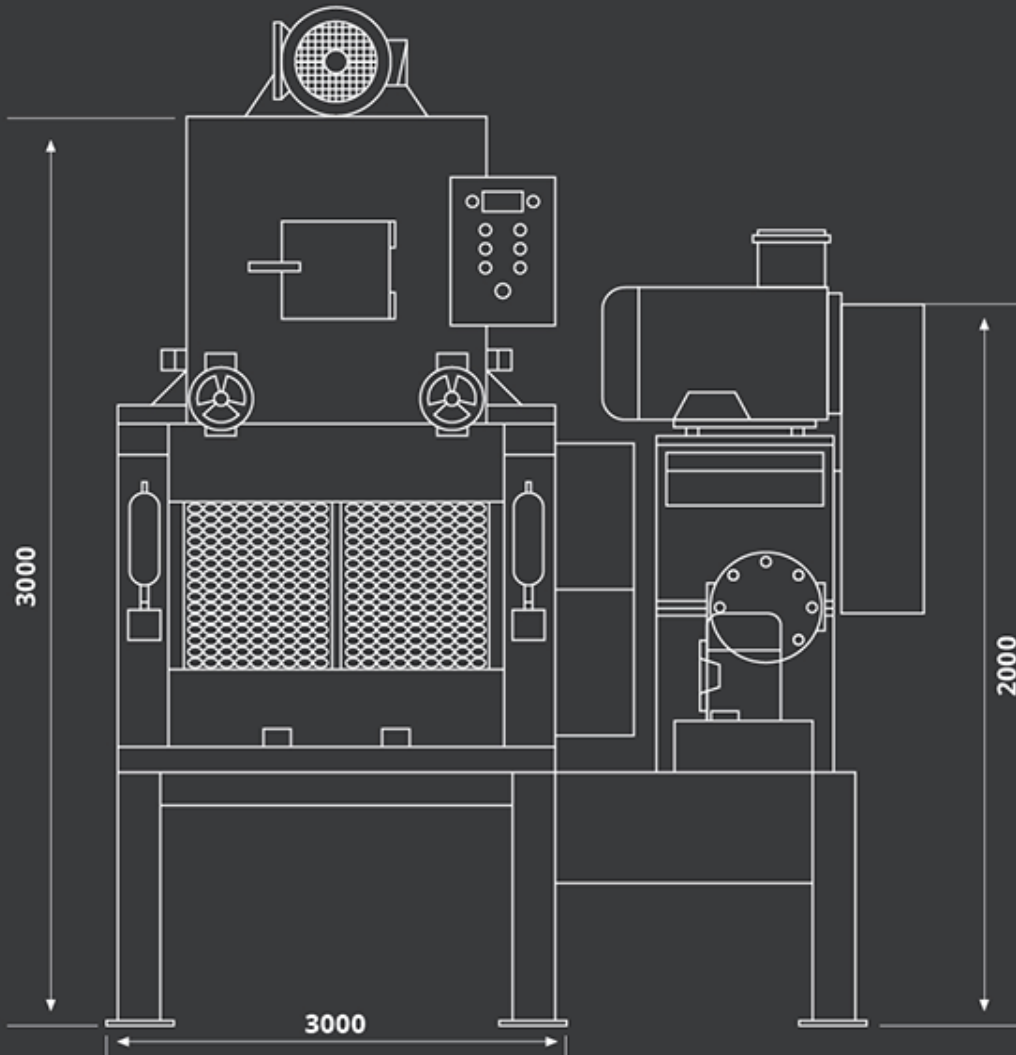
Motor Güçleri Motor Power Мощность мотора	Kapasite Capacity Производительность	Ağırlık Weight Вес
(kw) (kw) (кВ)	(t / h) (t / h) (т / ч)	(kg) (kg) (кг)
132 + 7,5	30	xxx

**TR** Roller Pres, şekillendirme presi olarak adlandırılabilir. Firmamız imalatı presler de merdane çapı; 800 mm, merdane eni; 565 mm, ana mil çapı; 400 mm, 132 kw elektrik motoru ile tahrik edilmekte, saatte 50 ton briket üretim kapasitesine sahiptir. Kömür melas, söndürülmüş kireç karışımının preste şekillendirilmesi esnasında cm<sup>2</sup>'ye 1200 - 1800 kg basınç uygulamaktadır. Roller pres devri, elektrik kumanda devresindeki invertör (hız sürücü) vasıtasıyla ayarlanmaktadır. Roller preste merdanelerin üzerinde aynı zamanda karıştırıcı görevini de yapan yedirici hazneye sahiptir. Firmamız da talebe göre saatte 15 ton - 100 ton Briket kömür üretebilecek Roller preslerde imal edilebilir.

**EN** Roller Press can also named forming press. Our production presses has got same special feature; Roll diameter : 800 mm, roller width: 565 mm, main pin diameter : 400 mm, electric engine: 132 kw and it is produce 50 tons/hour brick. When coal syrup and extinguished lime mixture are shaped in pres, apply 1200-1800 kg/cm pressure .

Periot of the roller press adjust with invertör on electrical control circuit. Roller press has got builder to chamber that used for also mixing. Our company can also manufacture roller press that produces 15-100 tons/hour bricks for desire.

**RU** Роллер пресс можно назвать прессом придания формы. Диаметры валиков прессов нашего предприятия 800 мм, ширина валиков 565 мм, диаметр главной оси 400 мм, приводится в действие 132 кв мотором, производительность составляет 50 тонн брикетов в час. В процессе брикирования смеси угля меласса и гашёной извести на 1 см<sup>2</sup> приходится давление в 1200 - 1800 кг. Обороты Роллер пресса регулируются при помощи электрического пульта. На поверхности валиков Роллер пресса располагаются смесильные устройства. Наше предприятие в зависимости от желания клиента выпускает роллер пресс производительностью в 15-100 тонн в час.





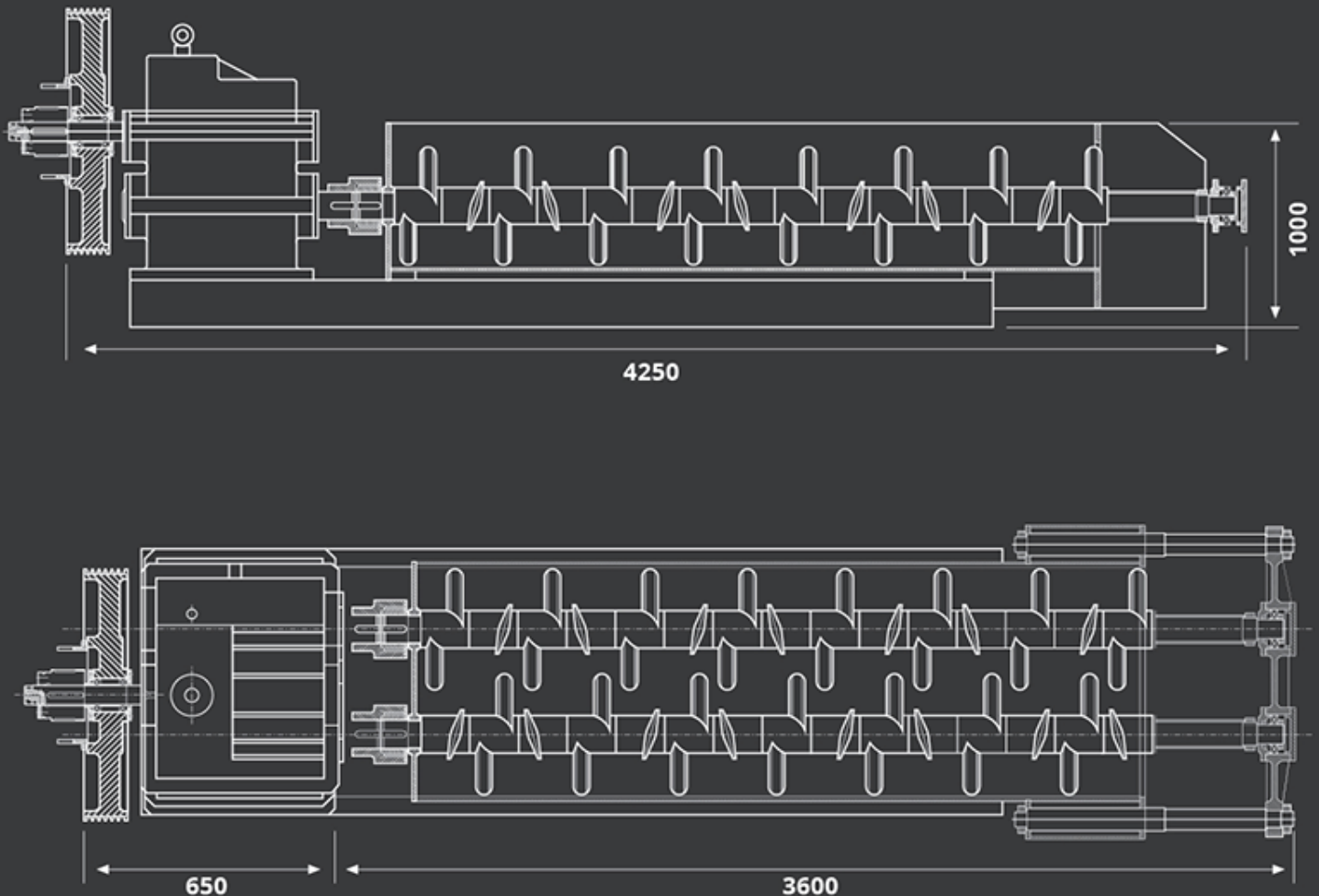
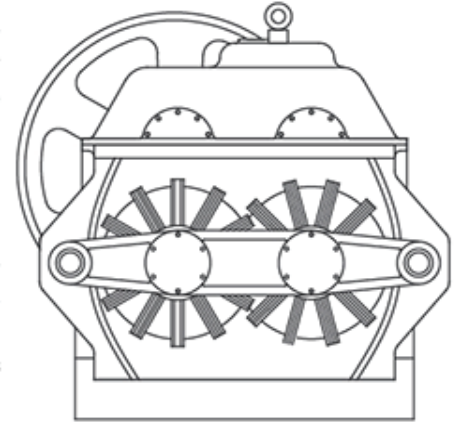
**TEKNİK BİLGİLER / TECHNICAL FEATURES / ТЕХНИЧЕСКИЕ ХАРАКТЕРИСТИКИ**

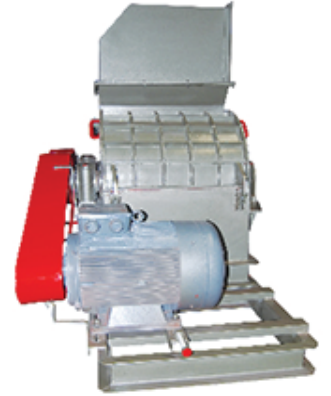
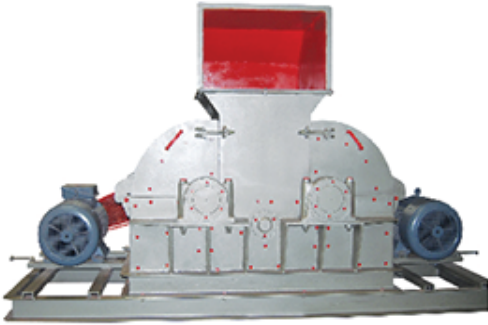
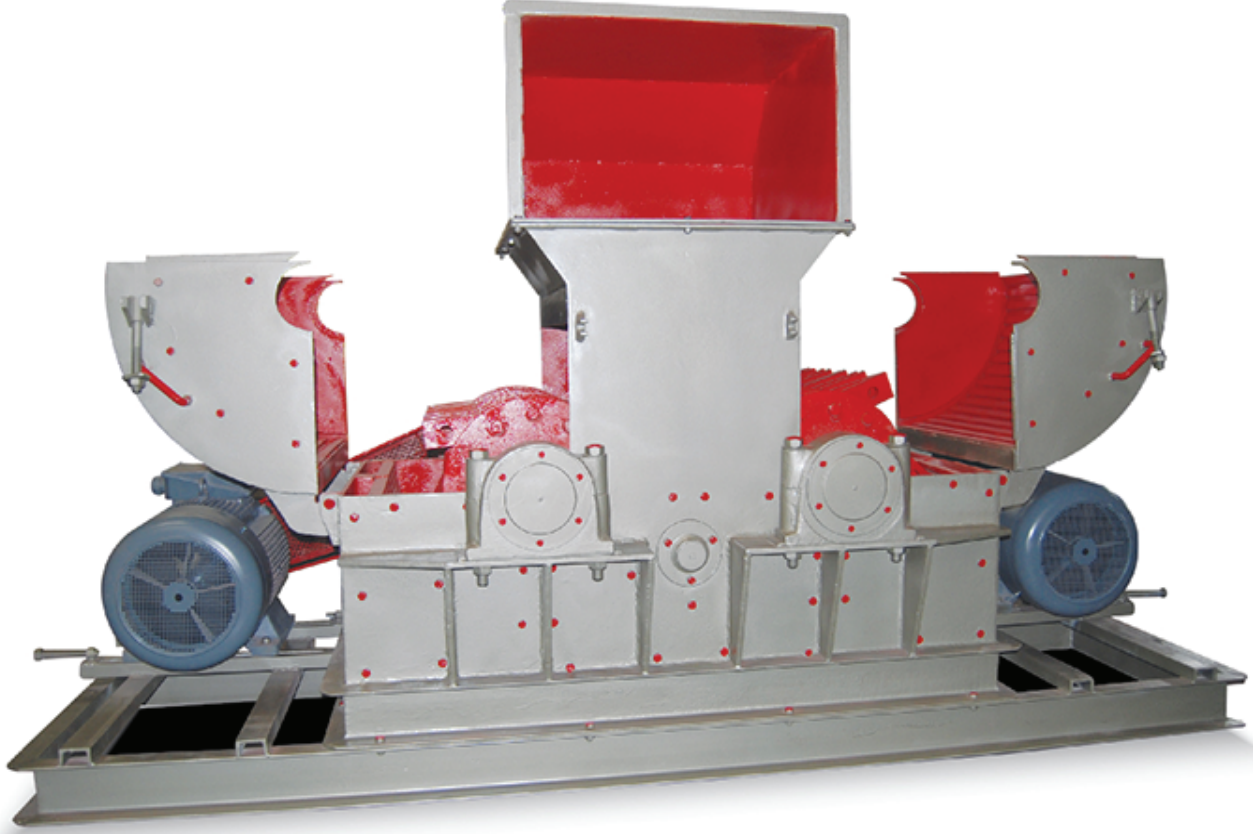
<b>Motor Güçleri</b> <i>Motor Power</i> Мощность мотора	<b>Kapasite</b> <i>Capacity</i> Производительность	<b>Ağırlık</b> <i>Weight</i> Вес
<b>(kw)</b> <i>(kw)</i> (кВ)	<b>(t / h)</b> <i>(t / h)</i> (Т / Ч)	<b>(kg)</b> <i>(kg)</i> (кг)
<b>132 + 7,5</b>	<b>30</b>	<b>5.500</b>

**TR** ŞAHİN Makine San. Tic. Ltd. Şti. tarafından imal edilen bu makine çift milli kapalı karıştırıcı uzunluğu 3500mm olup 3500x880mm tekneye sahip olan bir makinemizdir. Kömürü en iyi şekilde karıştırıp rutubet alıp tavlmasını sağlayan 60 ton homojenli malzeme vermeyi sağlar.Çift çıdarlıdır, ısı yalıtımlı olup buhar dolaşımı yüksek kalite makine guruplarımızdandır. Bu karıştırıcıların gövde silindirleri kapasitelerine göre 4-6 mm kalınlığında çelik sac malzemedен yapılmakta ,silindirin her iki ucu yine kapasitelerine göre 10-12 mm kalınlıkta çelik tabaka ile kaplanmaktadır. Bu karıştırıcıların malzemesi ST 37 çelikten imal edilmiştir. Bu karıştırıcıların yatak sistemlerinde yüksek kaliteli ağır hizmet tipi rulmanlar kullanılmaktadır.Bu karıştırıcıların titreşimsiz çalışmaları için rotorlarında yapılan statik ve dinamik balans testlerine özellikle itina gösterilmektedir.

**EN** This machine is double pin close mixer.that is 3500 mm tall. It's glider tall 3500x880 mm. The machine has got some duties on coal that mixer the coal, take moisture and give 60 tons homogeneous material. It is one of the high quality grup machines has got double wall, heat insulation and steam circulation. Body cylinder produces from steal plate 4-6 mm thin and roller's two poles are encrusted with steal plate. This machine is produced from ST 37 type steal and use high quality heavy-duty type bearing in bed system. We notice static and dynamic balance tests for not do vibration when study.

**RU** Произведённый ООО «Шахин Макине Сан Тидж» смеситель имеет две оси, длина закрытого смесителя 3500 мм, размер емкости составляет 3500x880 мм. Хорошо перемешивая уголь вытягивает из него влажность, обеспечивая получение однородного материала в 60 тонн. Машина является высокого качества, с теплоизоляцией и двумя, с пара оборотом. Цилиндрический корпус данного смесителя в зависимости от мощности производится из нержавеющей стали толщиной в 4-6 мм. Обе стороны цилиндра в зависимости от мощности покрываются двойным слоем размером 10-12 мм. Все детали для смесителя произведены из нержавеющей стали стандарта ST 37. В данных смесителях используются подшипники высокого качества. С большой аккуратностью установлен статический и динамический баланс на роторах в целях предотвращения колебаний.





**TEKNİK BİLGİLER / TECHNICAL FEATURES / ТЕХНИЧЕСКИЕ ХАРАКТЕРИСТИКИ**

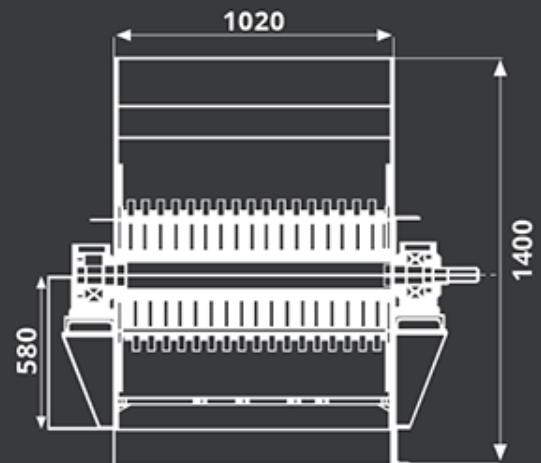
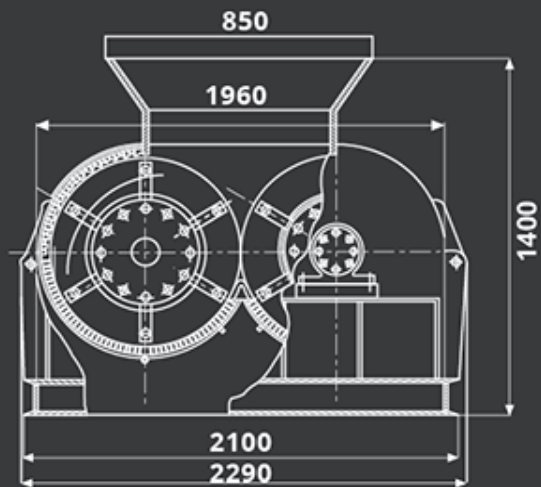
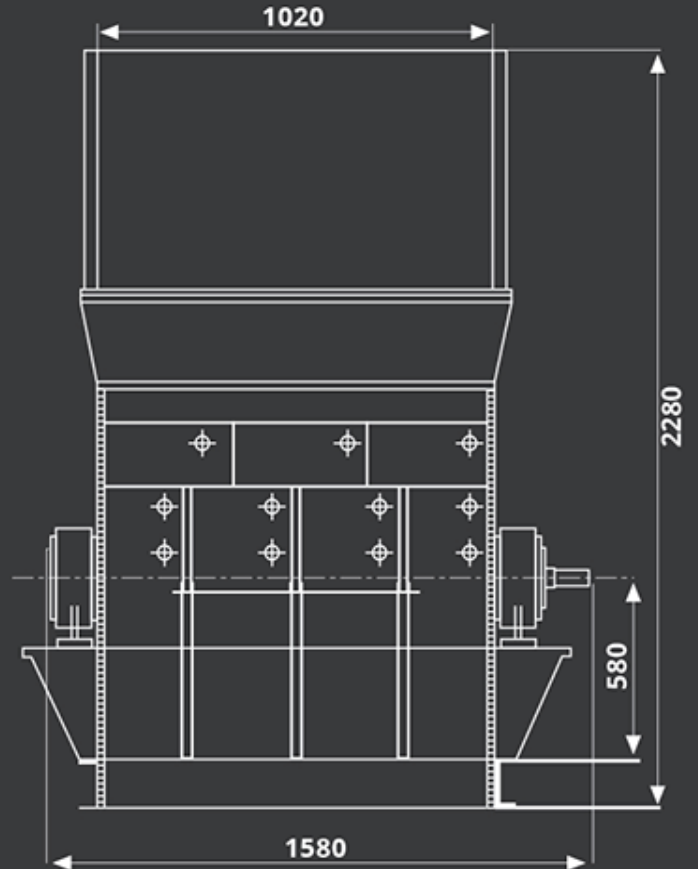
Motor Güçleri Motor Power Мощность мотора	Kapasite Capacity Производительность	Ağırlık Weight Вес
(kw) (kw) (кВ)	(t / h) (t / h) (т / ч)	(kg) (kg) (кг)
75 x 2	50 - 70	4000



**TR** Kömür hazırlama gurubuna ait makinadır. 0,5 - 50 mm arasında ki kömürü 0,5 - 5 mm boyutunda kırmaya yarayan çift volanlı, volanlar üzerinde hareketli çekiçleri, altında değiştirilebilir elekleri, üst tarafında besleme bunkeri bulunan, iki ayrı elektrik motoru ve kayış kasnakla tahrik edilen çelik konstrüksiyondan imal edilmiş kapalı sistem bir makinadır. Gövde içi tamamen aşınma plakası ve zırhlarla kaplanmış makinanın elekleri üzerinde bulunan deliklerin çapına göre kapasite 50 ile 70 ton arasında değiştirilebilir.

**EN** This machine belong a group which is preparation coal. The machine reaks the coal which is 0.5 to 50 mm and make its size 0.5 - 5 mm. It is closed system machine which is produted with dual flywheels, moving hammers on the flywheels, interchangeable sieves on the bottom,feed bunker on the top, two separate electric motors and steel construction. The machine which is covered wear plate and amour plate. The capacity is changeable between 50 and 70 tons with respect to the holes diameters on the machine sieves.

**RU** Это механизм группы приготовления угля. Это закрытый механизм произведенный из стальной конструкции с двумя маховыми колесами используемые для измельчения угля размером от 0.5 до 50 мм до размера 0.5 - 5 мм, сверху которых расположены подвижные молотки, а снизу заменяемые просеиватели; с устройством подачи расположенной на верхней части; с двумя отдельными источниками питания; с двумя отдельными электрическими моторами и включающийся с помощью шкифа ремённой передачи. Просеиватели механизма, каркас которого полностью покрыт пластиной и защитной броней, могут заменяться, смотря на размеры отверстий, на объем от 30 до 70 тонн.





**TR**

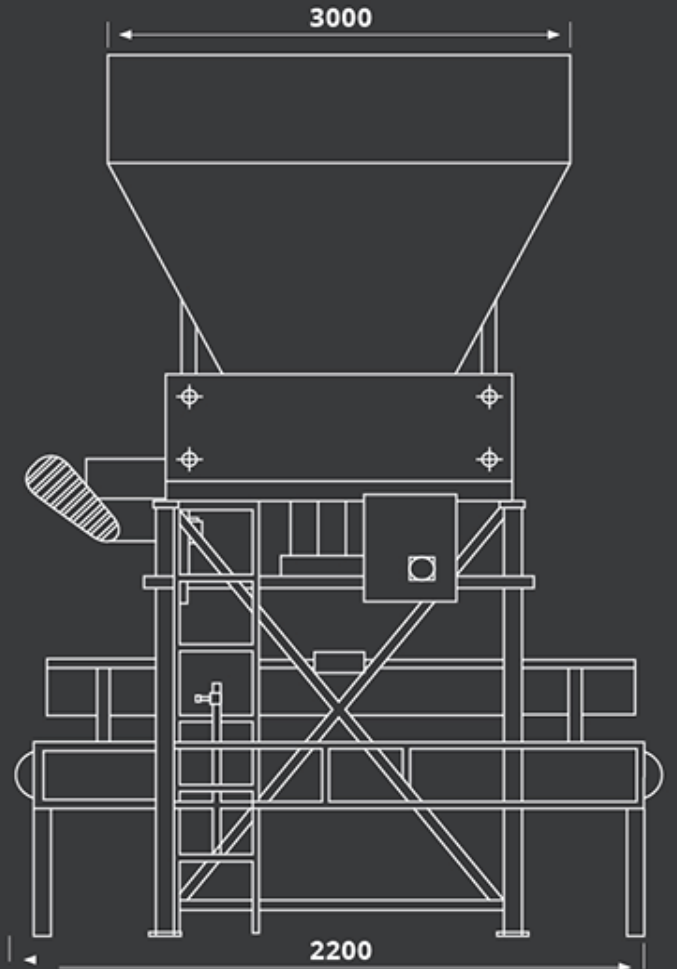
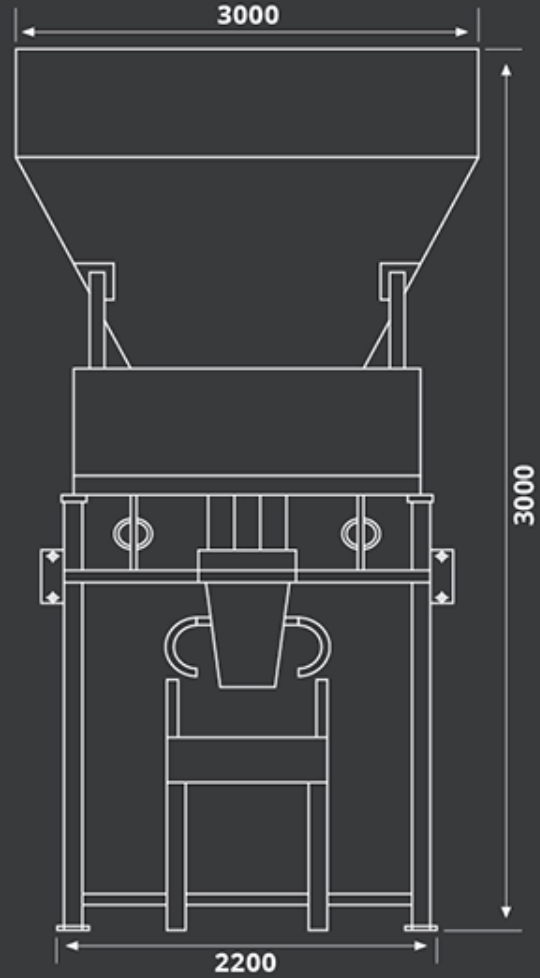
KULLANILAN MAL : Ceviz - kelle  
TARTIM : Hacimsel  
ÇUVAL TUTMA : Pnömatik  
HACİM : 20kg - 40 kg  
HIZ KONTROL : İsteğe bağlı  
HASSASİYET : ± 500 gr.  
KAPASİTE : 20 - 24 Torba / dk.  
HAVA TÜKETİM : 100 l / dk. = 6 - 8 Bar  
ELEKTRİK : 380 - 3 Faz

**EN**

USED MATERIAL : Walnut  
WEIGHING : Volumetric  
HOLDING BAG : Pneumatic  
VOLUME : 20kg - 40 kg  
SPEED CONTROL : optional  
SENSITIVITY : ± 500 gr  
CAPACITY : 20 - 24 bag/ dk.  
AIR CONSUMPTION : 100 l / dk. = 6 - 8 Bar  
ELECTIRICAL : 380 - 3 phase

**RU**

ИСПОЛЬЗУЕМЫЙ МАТЕРИАЛ: Орех - Головка  
ДОЗИРОВКА : Объёмный  
Способ держания мешка : Пневматик  
ОБЪЁМ : 20кг - 40 кг  
КОНТРОЛЬ СКОРОСТИ : По желанию  
ЧУВСТВИТЕЛЬНОСТЬ : ± 500 гр.  
ПРОИЗВОДИТЕЛЬНОСТЬ : 20 - 24 мешок /мин.  
ПОТРЕБЛЕНИЕ ВОЗДУХА : 100 л / мин. = 6 - 8 Бар  
ПОТРЕБЛЕНИЕ ВОЗДУХА : 100 л / мин. = 6 - 8 Бар



Vibratory Coal, Stone chips, Sand screen  
Вибрирующее сито для угля, кукурузы, песка



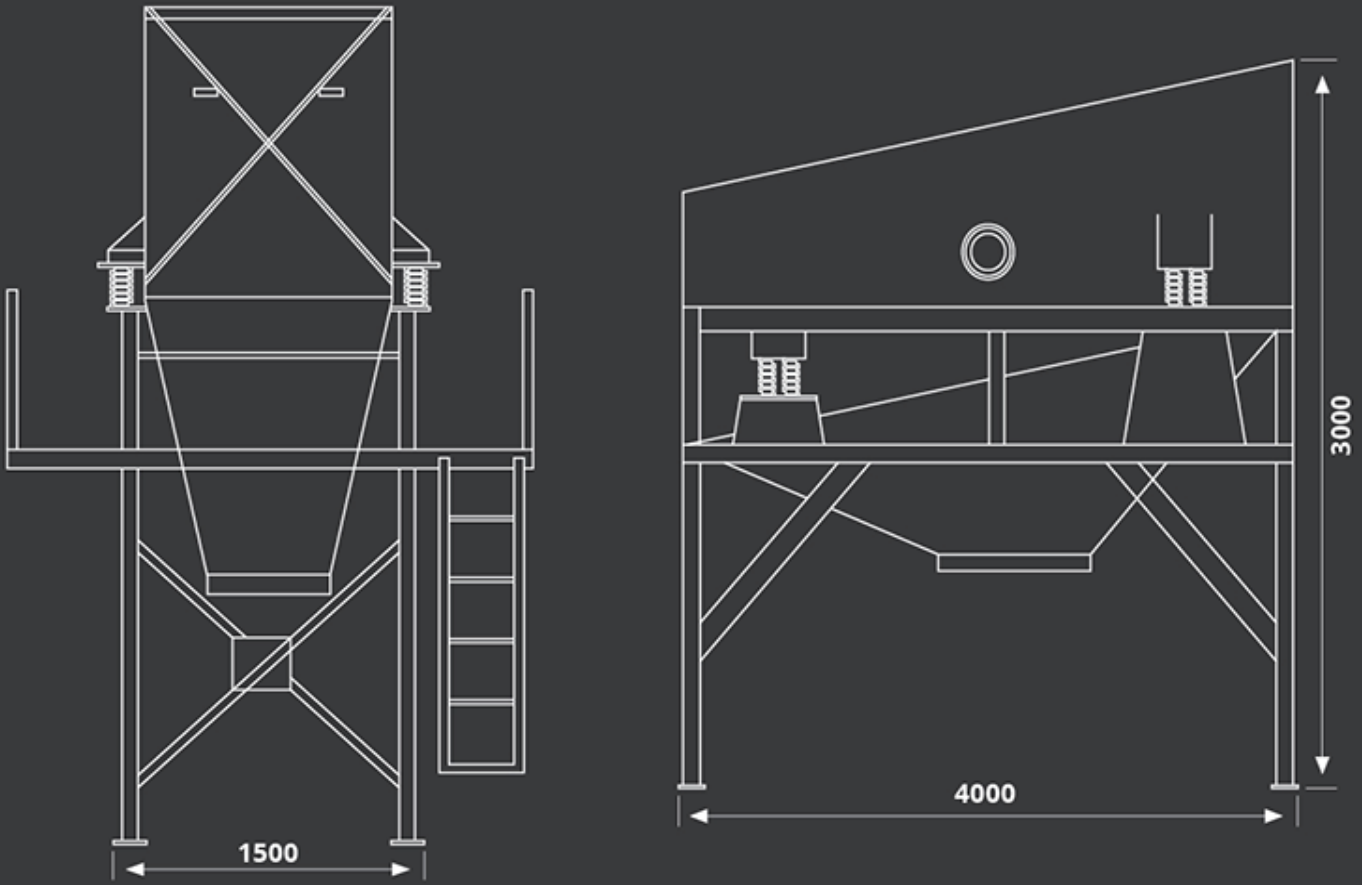
**TR** İsteğe bağlı yaylı veya torçlu olarak üretimi yapılır. Kırıktan geçen malzemenin istenilen boyutlarda sınıflandırmada kullanılır. 2 kefeli 3 kefeli 4 kefeli olarak üretilir.

**EN** The production make spring and torçlu for person desire. It is used for separate the material for desire size which passed from breaker. It has got 2,3 or 4 scale.

**RU** В зависимости от желания клиента, сито производится с пружинами или Используется для разделения разбитого материала по частям в зависимости от размера. Производится с 2,3,4 чашами.

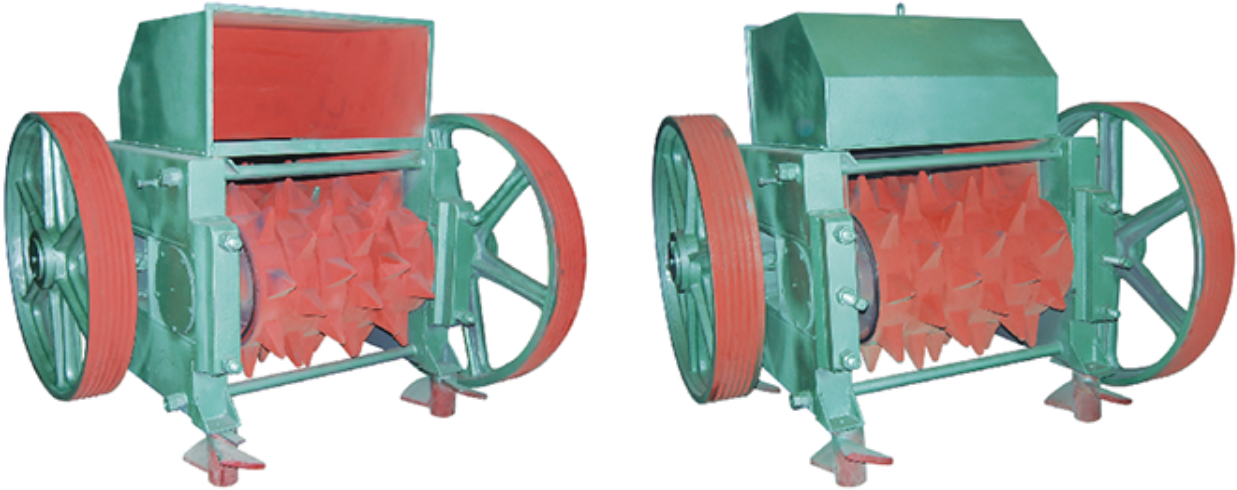
### TEKNİK BİLGİLER / TECHNICAL FEATURES / ТЕХНИЧЕСКИЕ ХАРАКТЕРИСТИКИ

Motor Güçleri Motor Power Мощность мотора	Statik Kapasite Capacity Статистическая мощность	Elektrik Electricity Электричество	Boyutları Dimension Размеры
(kw) (kw) (кв)	(t / h) (t / h) (т/ч)	(volt) (volt) ВОЛЬТ	(mm) (mm) (мм)
7,5	100 - 160	380	1200 x 3000 1500 x 4000 1500 x 5000 1500 x 6000



## MERDANELİ KÖMÜR KIRICI

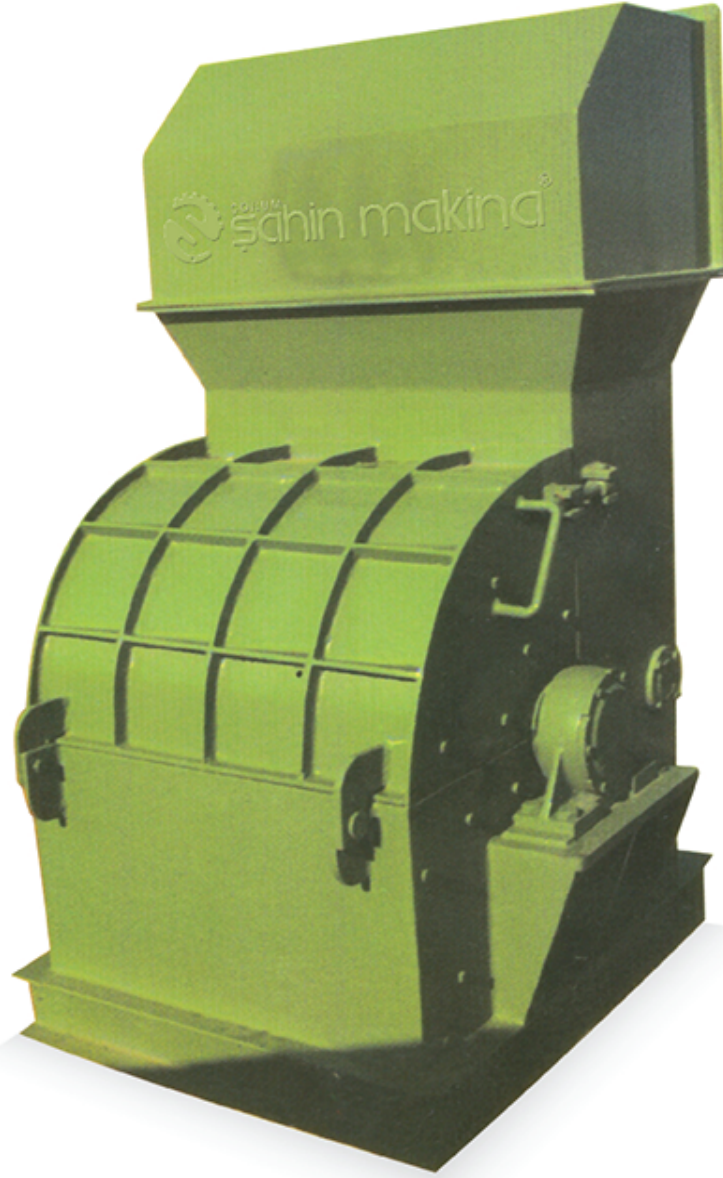
coil cracker with rolling / Ролик уголя молоток



**TR** Yeraltı doğal kömürünü çeşitli ölçülerde ayarlayabilen makinadır. İstenilen ölçülerde kırma işlemi yapar ve toz yapmaz. Saatlik kapasitesi 40 - 50 ton'dur. Kömürü çatlatır, kırar ve istenilen ölçüsüne getirir.

**EN** It is a machine for adjusting underground coal for intended dimensions. It is using for dust-free breeding operations for intending dimensions. Hourly capacity is 40 tonnes. It uses for cracking and fracturing of coal and bearing intended dimensions.

**RU** Подземный природный уголь машины могут быть установлены в различных размерах. Дробление процесса и пыли не делает необходимые усилия. Часовая мощность 40 тонн. Уголь трещины, разрывы и приносит желаемого размера.

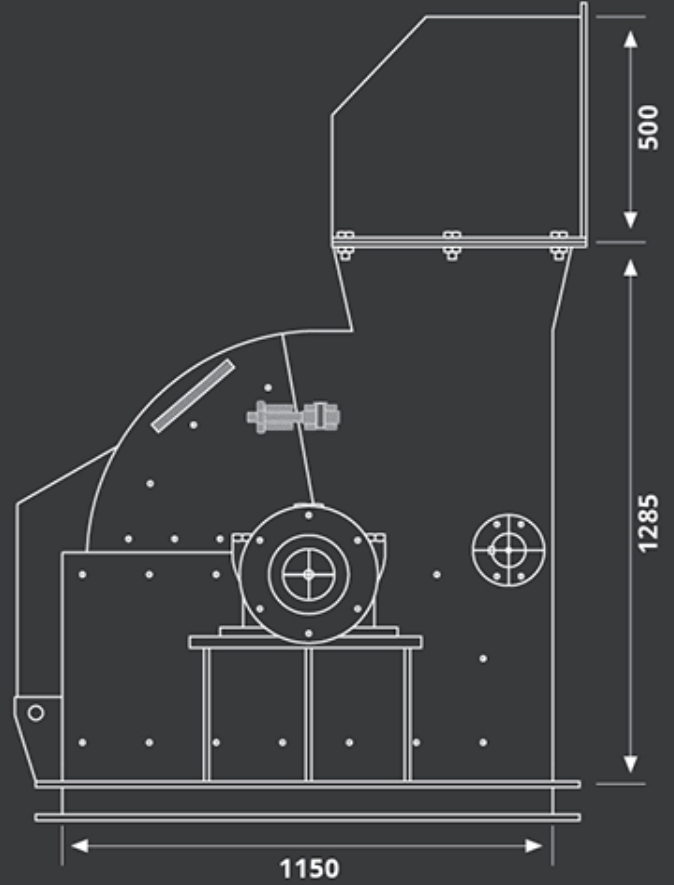
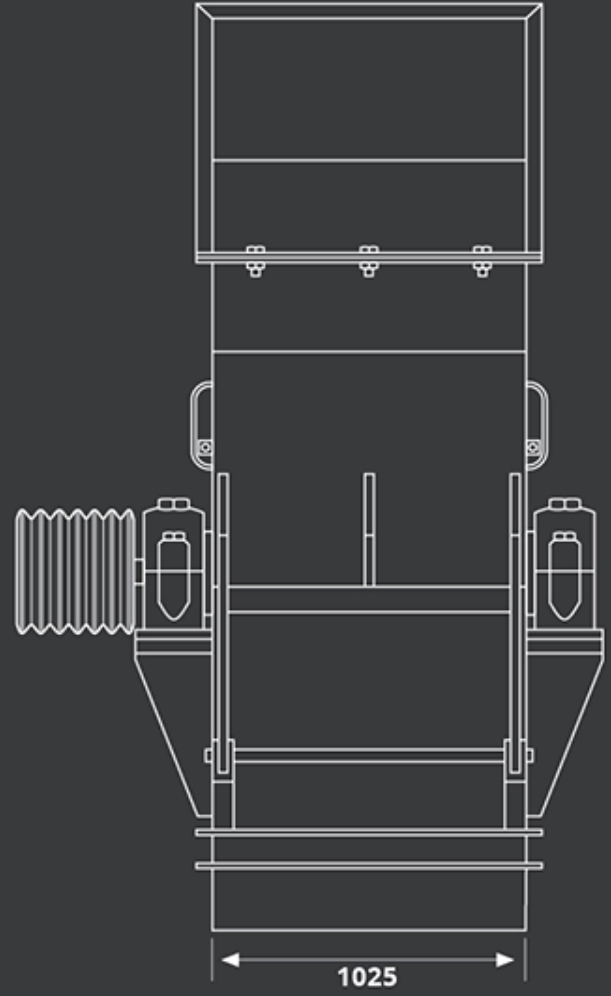


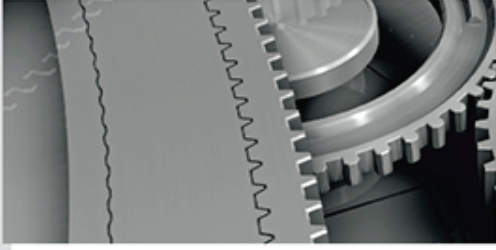
**TEKNİK BİLGİLER / TECHNICAL FEATURES / ТЕХНИЧЕСКИЕ ХАРАКТЕРИСТИКИ**

Motor Güçleri <i>Motor Power</i>	Motor Devri <i>Motor Speed</i>	Kapasite <i>Capacity</i>
(kw) <i>(kw)</i>	(d/d) <i>(rpm)</i>	(t / h) <i>(t / h)</i>
45 - 55	1500	25 - 100

**TR** Kireç ocakları, taş ocakları, kömür ocakları, tuğla fabrikaları, kremit fabrikaları, bims fabrikaları, gaz beton fabrikaları, yol malzemeleri ve hızlı tren malzemelerinin hazırlama işlerinde kullanılır. Çeşitli ölçülerde elek ve çekiç takılarak istenilen incelikte kırma işlemi yapar.

**EN** This machine is used to prepare equipment of high-speed train and plant of limekiln, pit coal, brick works, tile, aerated concrete and etc. It crashes to prepare in the appropriate measurements with garbler and pounders.





Ankara Yolu 7. Km. **ÇORUM**

+90 364 235 01 26

+90 364 235 01 62

+90 364 235 01 27

info@[sahinmakinaimalat.com](mailto:info@sahinmakinaimalat.com)

[sahinmakinaimalat@hotmail.com](mailto:sahinmakinaimalat@hotmail.com)

[www.sahinmakinaimalat.com](http://www.sahinmakinaimalat.com)